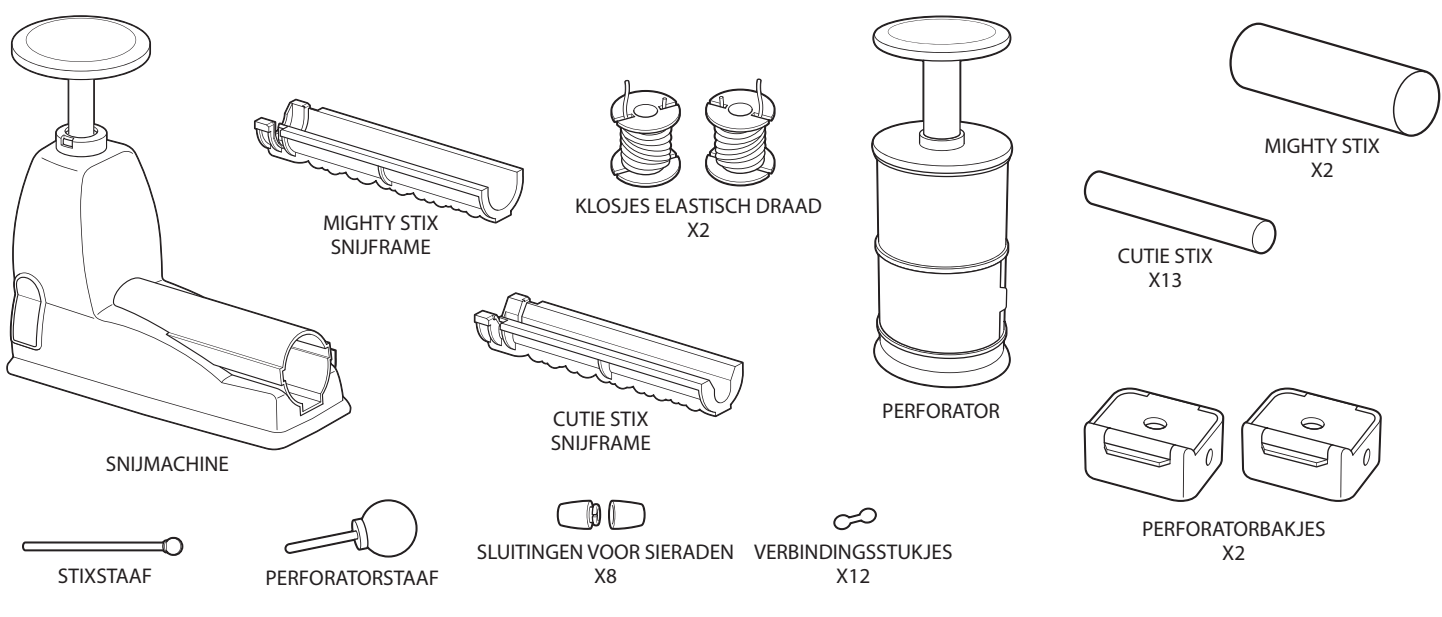


CUTIE STIX™

6+

SIERADEN SET

GEBRUIKSAANWIJZING



Ontdek nog meer leuke STIX's! – Apart verkrijgbaar, zolang de voorraad strekt.

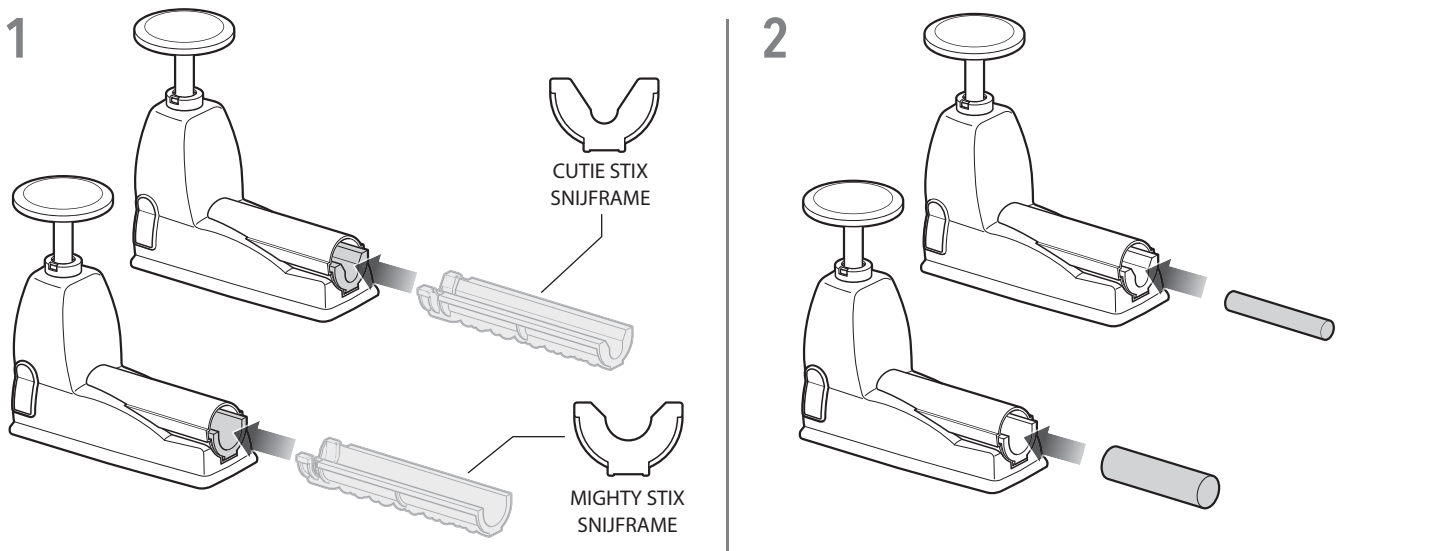


NL - Lees de bijgevoegde gebruiksaanwijzing voordat u het product opent of gebruikt.
Waarschuwing: Wegens kleine onderdelen is dit spel niet geschikt voor kinderen jonger dan 36 maanden. **Verstikkingsgevaar: Bevat kleine onderdelen. Wurgingsgevaar: Bevat een lang snoer.**
 Steek de Cutie Stix niet in neus of oor. Raadpleeg onmiddellijk een arts in geval van inslikken van een aanzienlijke hoeveelheid Cutie Stix, of als er Cutie Stix in neus of oor gestoken zijn. Neem de gebruiksaanwijzing en enkele Cutie Stix's mee.
 Speelgoed bevat binnenin scherpe randjes. Probeer nooit uw vinger in de perforator te steken. Haal de snijmachine of de perforator nooit uit elkaar. Open nooit het veiligheidsklepje van de perforator tijdens het perforeren. Probeer het apparaat nooit zelf te repareren als er een probleem is met het gebruik.
 Bestemd voor kinderen vanaf 6 jaar. Toezicht door volwassenen aanbevelen. Verwijder al het verpakkingsmateriaal voordat u het aan kinderen geeft. Bewaar de verpakking voor raadpleging in de toekomst. De inhoud en kleuren kunnen afwijken van de getoonde afbeeldingen. Gefabriceerd in China.

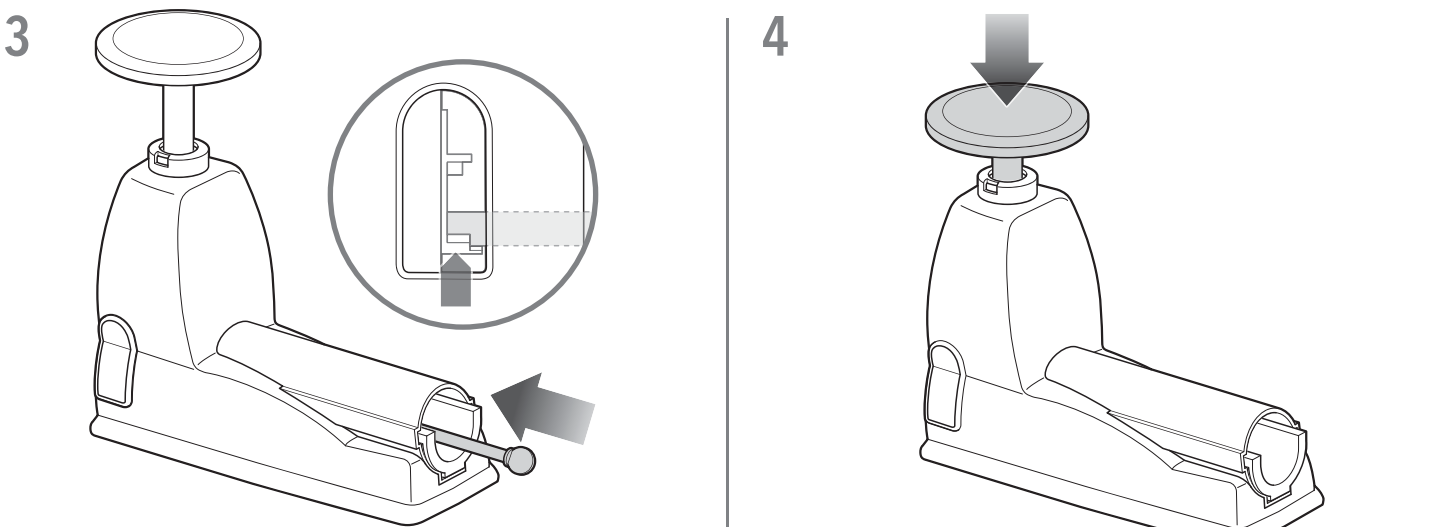
FR - Lire attentivement la notice d'utilisation ci-jointe avant d'ouvrir ou d'utiliser le produit.
Avertissement : Ne convient pas aux enfants de moins de 36 mois car ils pourraient s'étouffer en avalant de petites pièces. **Risque de suffocation : contient de petites pièces. Wurgingsgevaar: Bevat een lang snoer.**
 Ne pas insérer Cutie Stix dans le nez ou les oreilles. Consultez immédiatement un médecin en cas d'ingurgitation d'une quantité importante de Cutie Stix, ou si des Cutie Stix ont été insérés dans le nez ou les oreilles, en emportant cette notice d'utilisation et un certain nombre de Cutie Stix avec vous. Le jeu contient à l'intérieur des arêtes coupantes. Ne jamais essayer d'introduire le doigt dans le perforateur. Ne jamais démonter ni la machine à découper ni le perforateur. Ne jamais ouvrir la porte de sécurité du perforateur quand le perforateur fonctionne. Ne tenter jamais de réparer vous-même l'appareil si une anomalie de fonctionnement survient.
 Convient aux enfants de plus de 6 ans. Supervision d'un adulte recommandée. Retirez tout le matériel d'emballage avant de donner le jeu aux enfants. Conservez soigneusement cette notice pour toute référence ultérieure. Le contenu et les couleurs peuvent varier des illustrations présentées. Fabriqué en Chine.

DE - Bitte lesen Sie die beiliegende Gebrauchsanleitung, bevor Sie das Produkt öffnen oder benutzen.
Warnhinweis: Dieses Spiel enthält Kleinteile und ist daher für Kinder unter 36 Monaten ungeeignet. **Erstickungsgefahr: Enthält verschluckbare Kleinteile. Erdrückungsgefahr: Enthält eine lange Schnur.**
 Die Cutie Stix nicht in die Nase oder das Ohr stecken. Konsultieren Sie sofort einen Arzt, falls eine größere Menge Cutie Stix verschluckt wurde oder Cutie Stix in Nase oder Ohr gesteckt wurden. Nehmen Sie dann die Gebrauchsanleitung und einige Cutie Stix mit.
 Im Inneren des Spielzeugs befinden sich scharfe Ränder. Versuchen Sie nie, einen Finger in die Bohrstation zu stecken. Die Schneidmaschine oder die Bohrstation nie auseinandernehmen. Während des Bohrens nie die Sicherheitsklappe der Bohrstation öffnen. Versuchen Sie nie, das Gerät selbst zu reparieren, falls sich bei der Benutzung ein Problem ergibt.
 Geeignet für Kinder ab 6 Jahren. Beaufsichtigung durch einen Erwachsenen wird empfohlen. Das gesamte Verpackungsmaterial entfernen, bevor Sie das Produkt Kindern geben. Bewahren Sie die Verpackung zum späteren Nachschlagen auf! Der Inhalt und die Farben können von den gezeigten Abbildungen abweichen. Hergestellt in China.

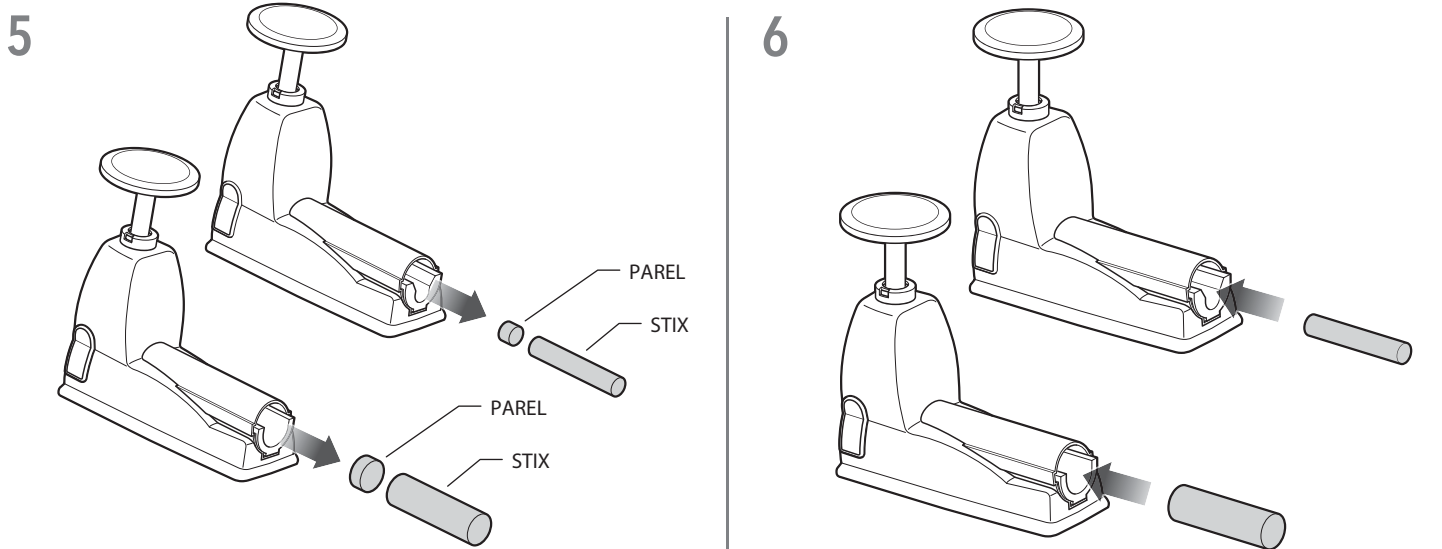
CUTIE STIX SNIJDEN OM ARMBANDJES & KETTINKJES TE MAKEN



Plaats het CUTIE / MIGHTY STIX SNIJFRAME in de SNIJMACHINE.
 Plaats een CUTIE / MIGHTY STIX in het SNIJFRAME.

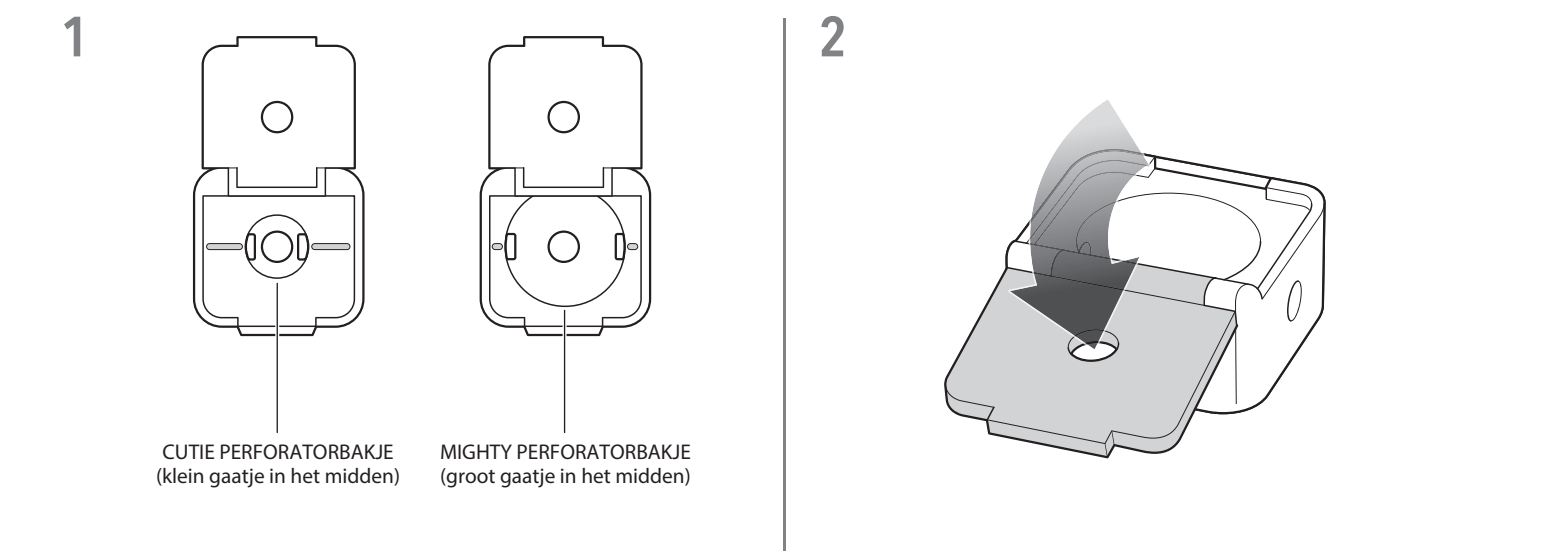


LET OP: Gebruik de STIXSTAAF om de CUTIE / MIGHTY STIX in de SNIJMACHINE te duwen totdat hij STOPT.
 Duw de KNOP van de SNIJMACHINE naar beneden om te snijden.

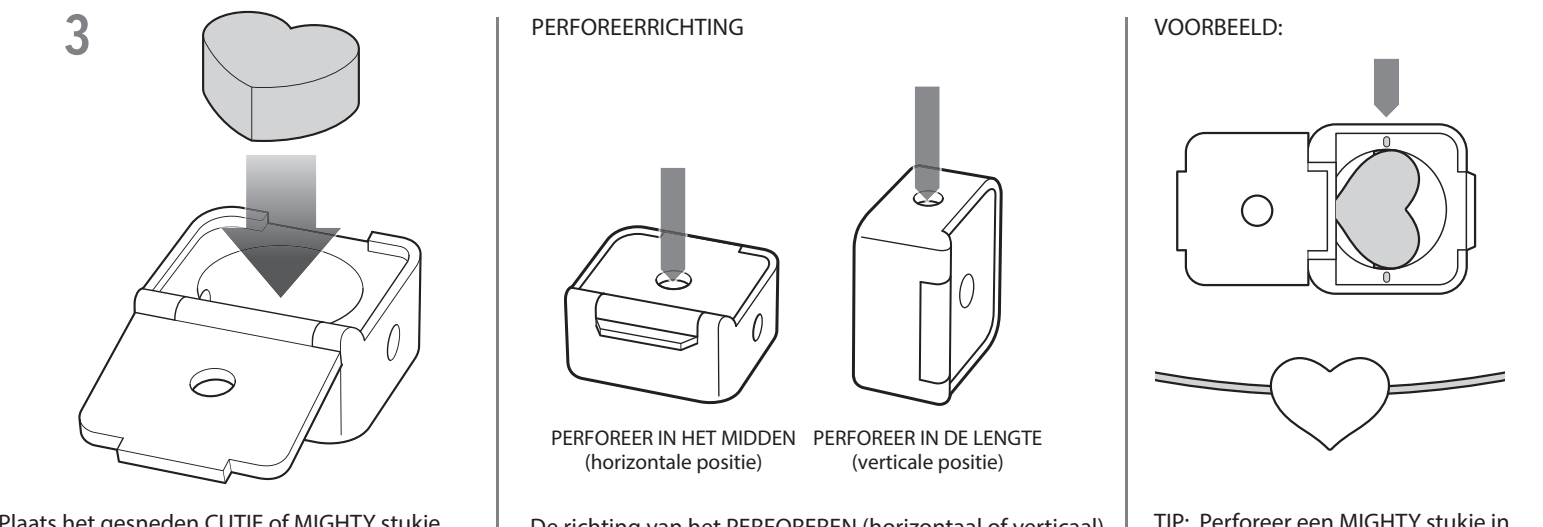


Kantel de SNIJMACHINE naar voren om stukjes te verwijderen uit de
 Herhaal stappen 2 en 5 indien gewenst.

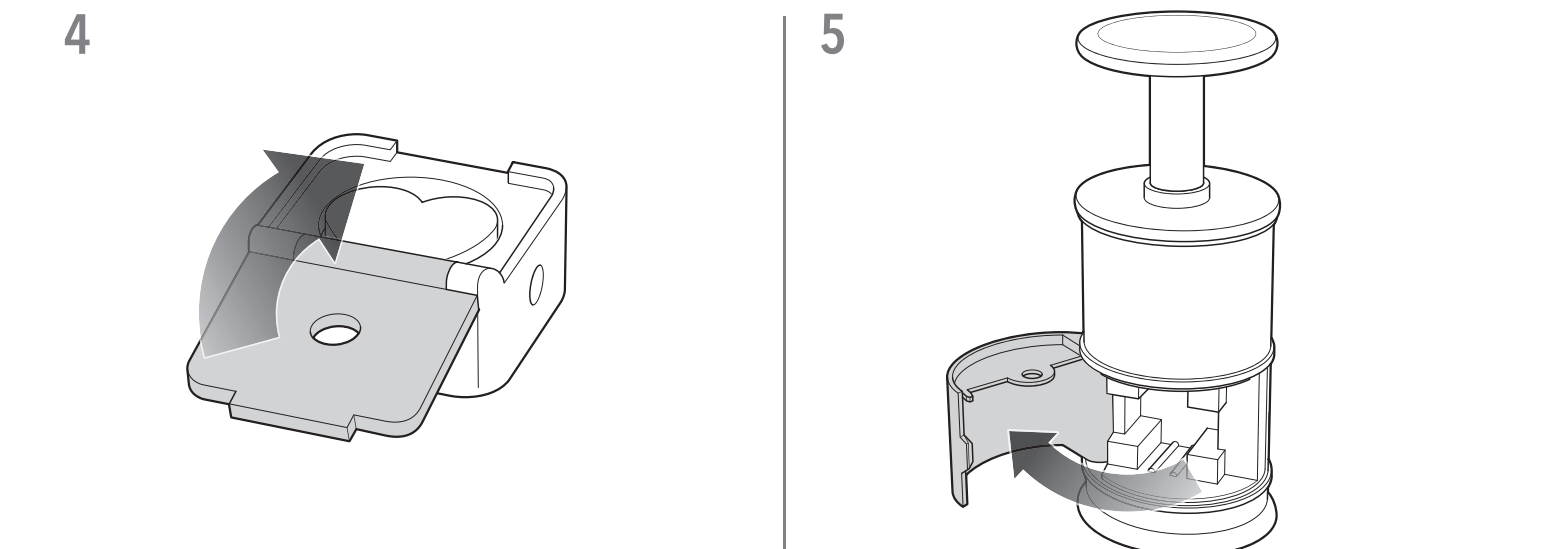
PERFOREREN VAN CUTIE & MIGHTY STIX: KRALEN MAKEN VOOR SIERADEN



Kies de juiste PERFORATORBAKJE voor een gesneden CUTIE of gesneden
 Open het klepje van het PERFORATOR-

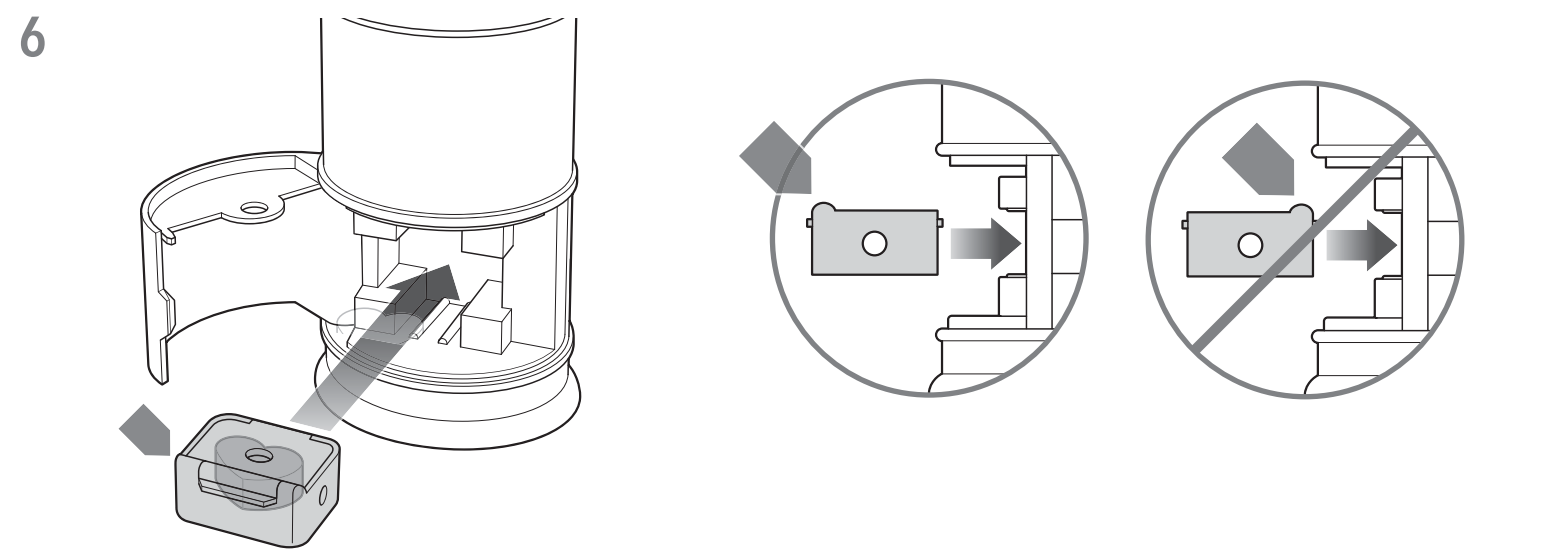


Plaats het gesneden CUTIE of MIGHTY stukje in het PERFORATORBAKJE (op het voorbeeld is een MIGHTY afgebeeld).
 De richting van het PERFOREREN (horizontaal of verticaal) wordt bepaald door de positie van het PERFORATORBAKJE ten opzichte van de PERFORATOR.
 TIP: Perforeer een MIGHTY stukje in de lengte (verticaal) om het gaatje te positioneren voor een hanger of

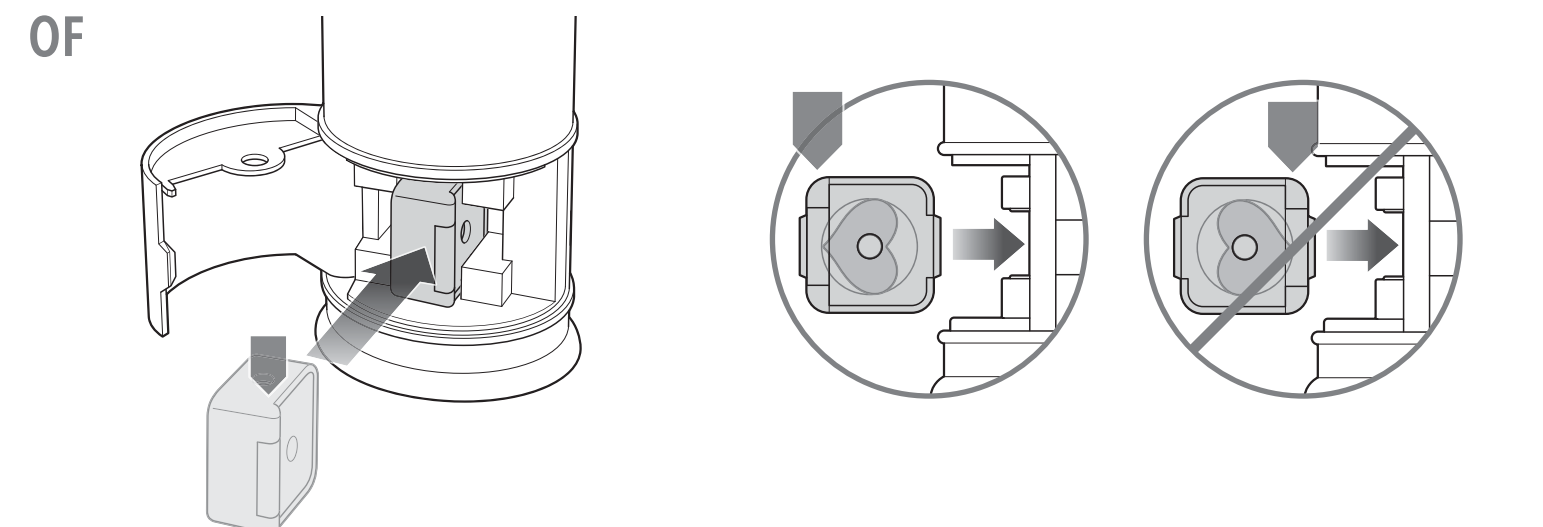


Sluit het klepje van het PERFORATORBAKJE.
 Open het VEILIGHEIDSKLEPJE van de PERFORATOR.

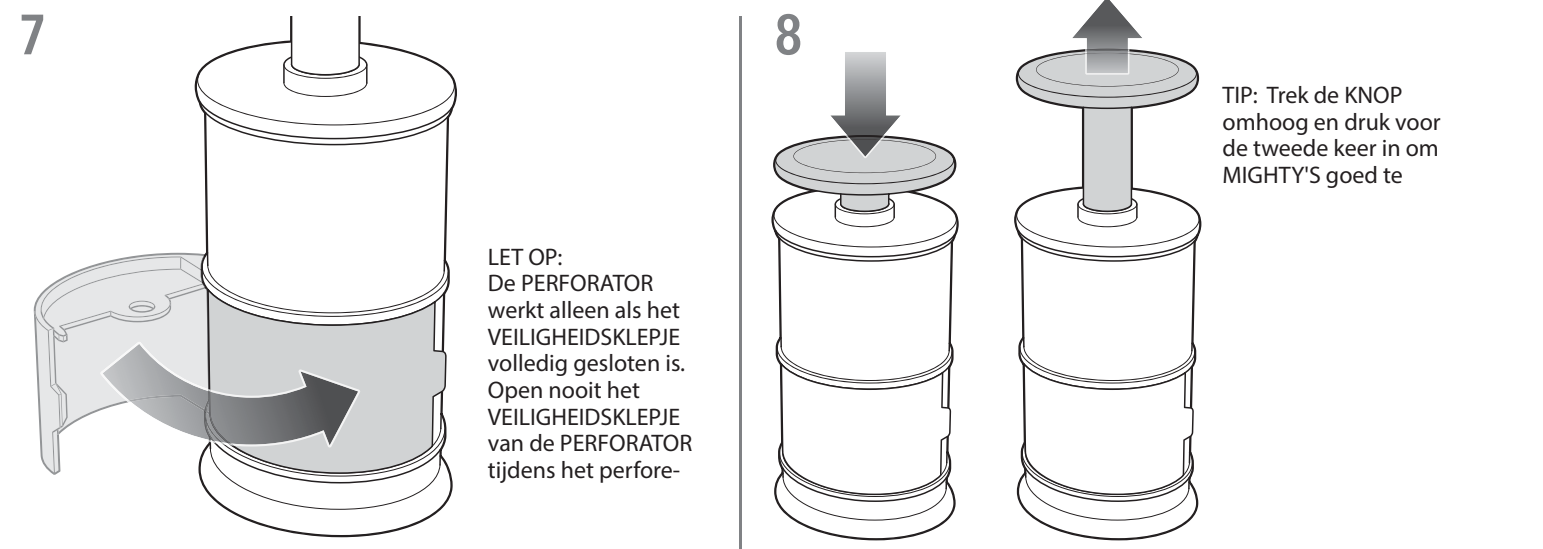
PERFOREREN VAN CUTIE & MIGHTY STIX: KRALEN MAKEN VOOR SIERADEN



Plaats het PERFORATORBAKJE in de PERFORATOR om in het midden te

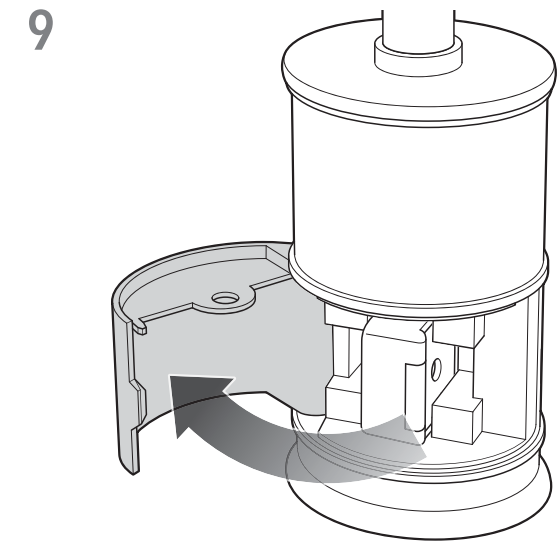


Schuif het PERFORATORBAKJE in de PERFORATOR om in de lengte te perforeren.

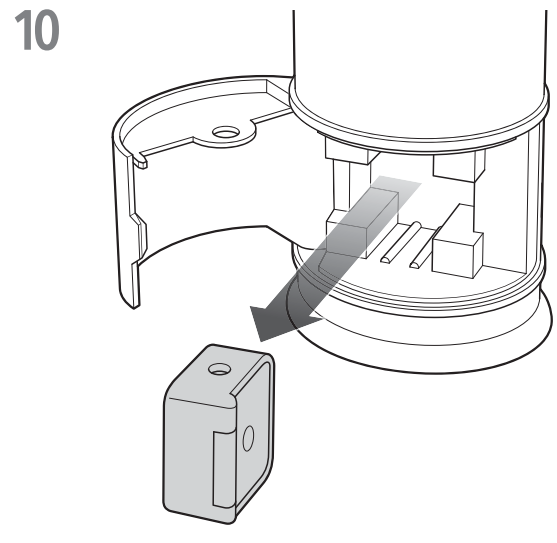


LET OP: De PERFORATOR werkt alleen als het VEILIGHEIDSKLEPJE volledig gesloten is. Open nooit het VEILIGHEIDSKLEPJE van de PERFORATOR tijdens het perforeren.
 Druk de KNOP van de PERFORATOR goed in.
 TIP: Trek de KNOP omhoog en druk voor de tweede keer in om MIGHTY'S goed te

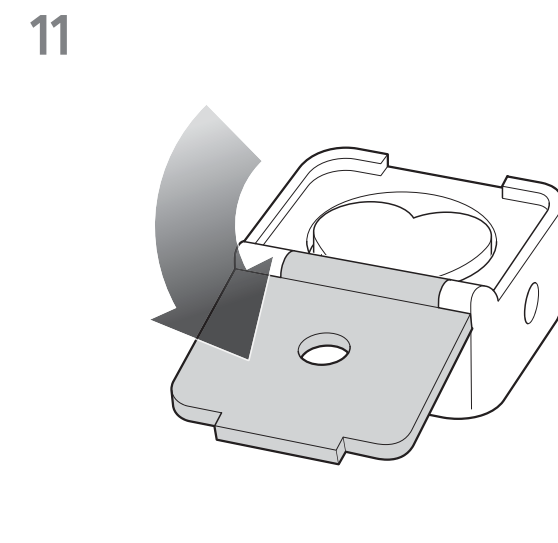
PERFOREREN VAN CUTIE & MIGHTY STIX: KRALEN MAKEN VOOR SIERADEN



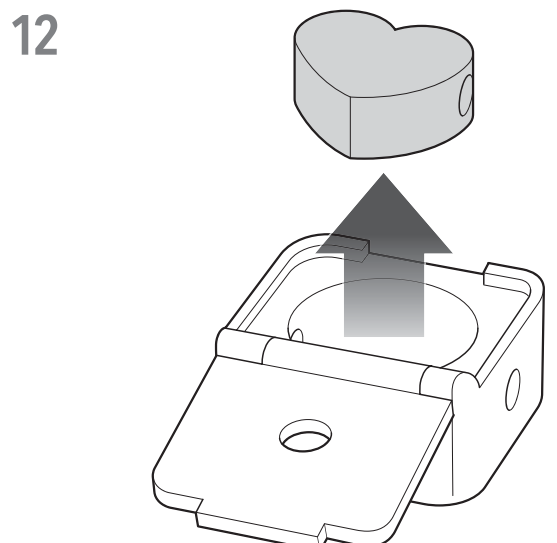
Open het VEILIGHEIDSKLEPJE van de PERFORATOR.



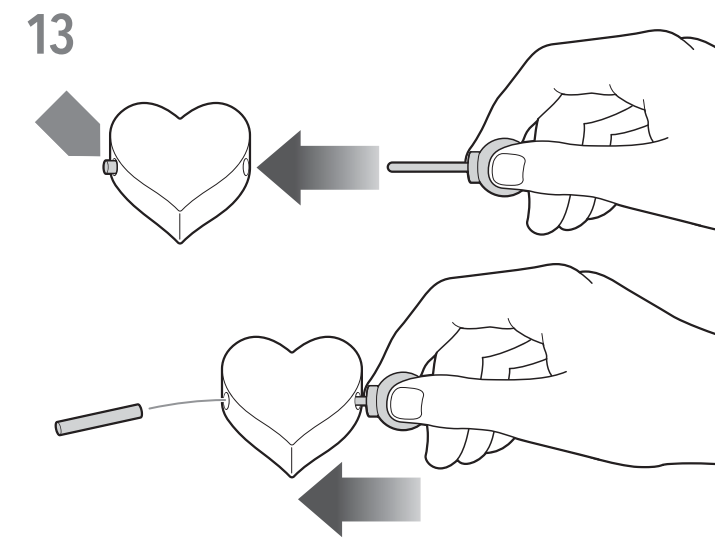
Haal het PERFORATORBAKJE uit de PERFORATOR.



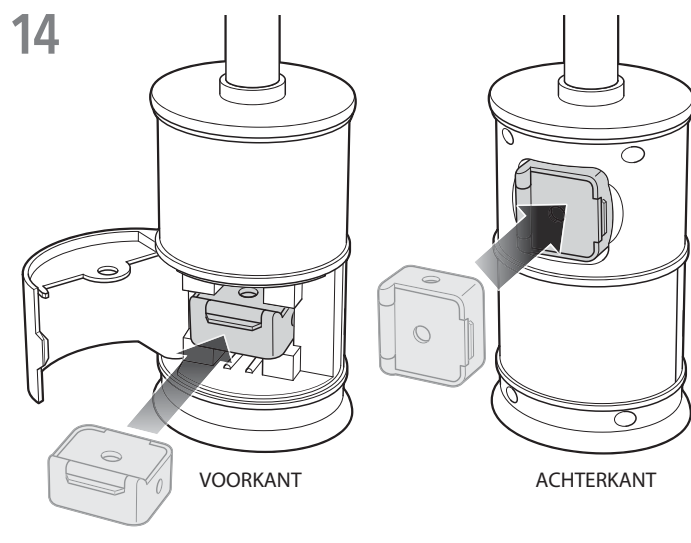
Open het klepje van het PERFORATORBAKJE.



Verwijder de geperforeerde Cutie of Mighty.

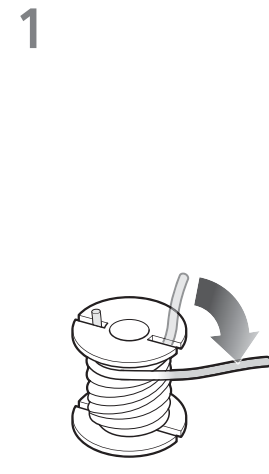


Maak het geperforeerde gat leeg met de PERFORATORSTAAF of met je

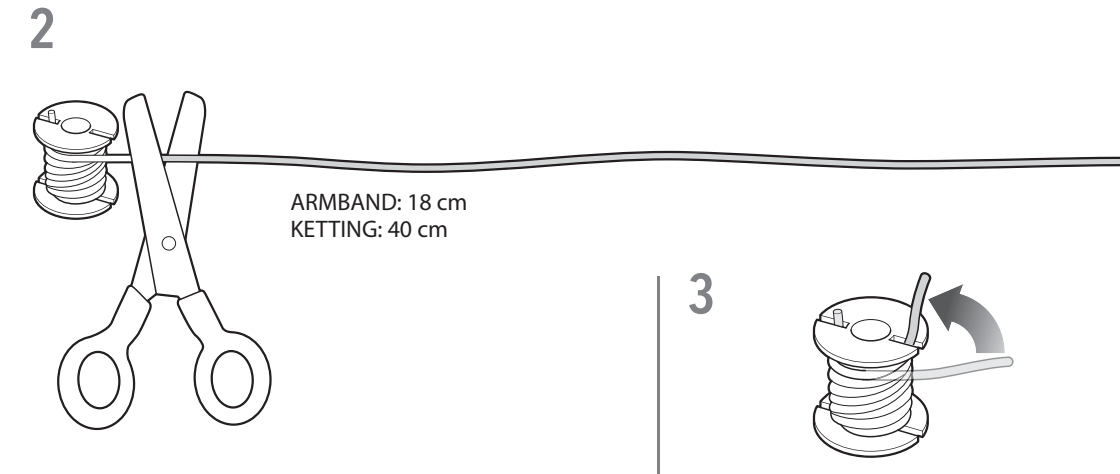


Berg de bakjes op zoals afgebeeld.

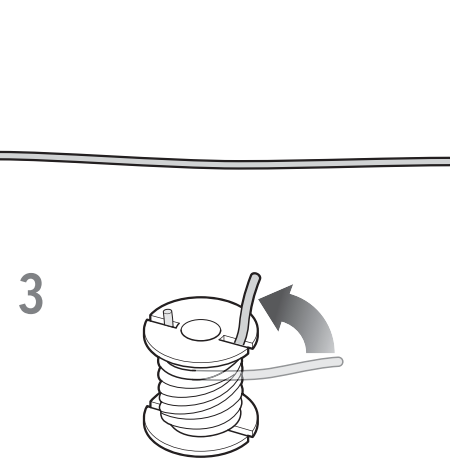
ARMBANDJES & KETTINKJES RIJGEN



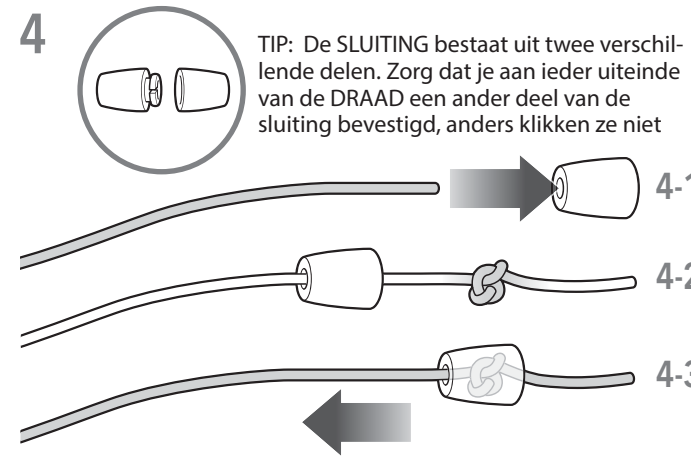
Zoek het begin van de



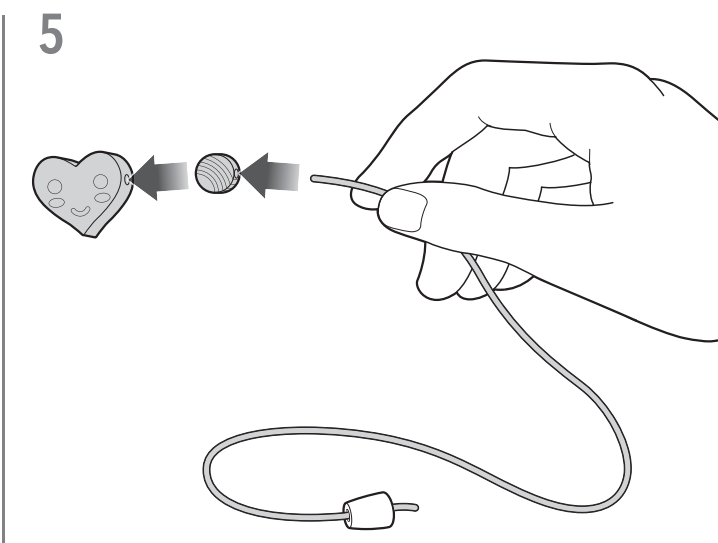
Gebruik een kinderschaar (niet inbegrepen). Toezicht door volwassenen aanbevolen. Knip de DRAAD tot de MINIMALE aanbevolen lengte.



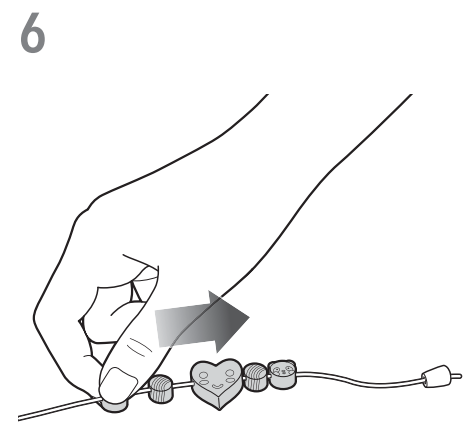
Plaats het losse eind van de DRAAD terug in de inkeping in de KLOS.



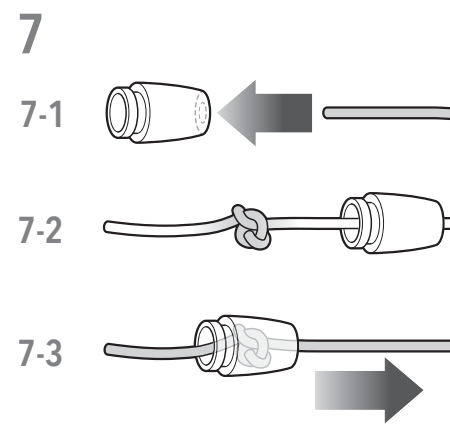
4-1 Plaats één deel van de SLUITING over het einde van de DRAAD (brede kant naar buiten geïmponeerd).
4-2 Maak een dubbele knoop.
4-3 Trek de SLUITING over het DRAAD.



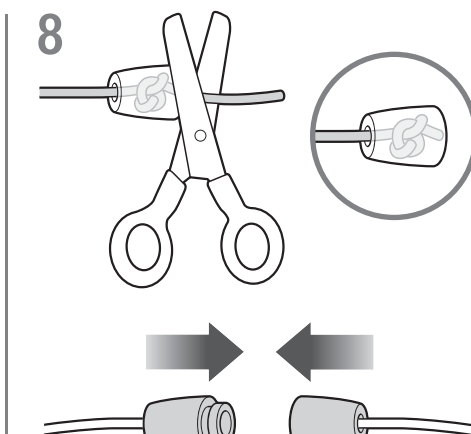
Duw de kant van de DRAAD ZONDER sluiting door de RIJGBUIS.



Rangschik de CUTIES/MIGHTY'S KRALEN en rijg ze aan de RIJGBUIS zoals je zelf wilt.

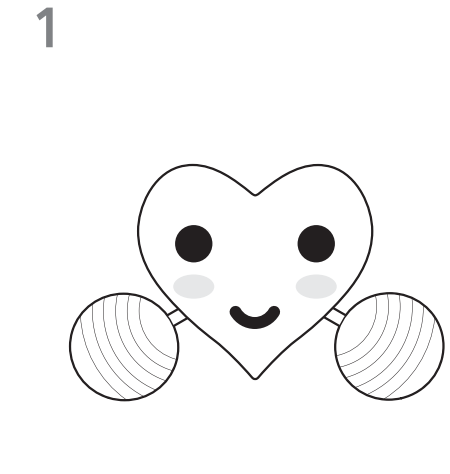


7-1 Plaats één deel van de SLUITING over het einde van de DRAAD (brede kant naar buiten geïmponeerd).

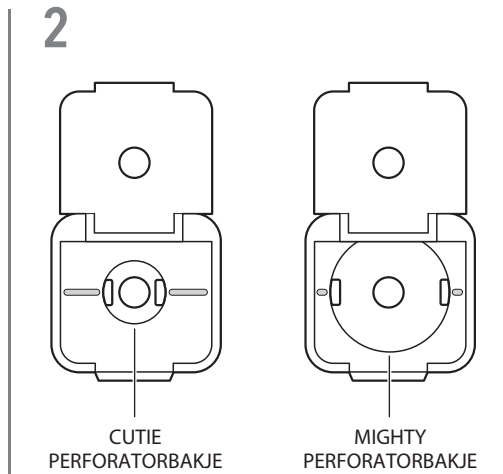


Gebruik een kinderschaar (niet inbegrepen). Toezicht door volwassenen aanbevolen. Knip overtollig DRAAD af aan beide kanten. Klik de SLUITINGEN vast om het SIERAAD om te hangen.

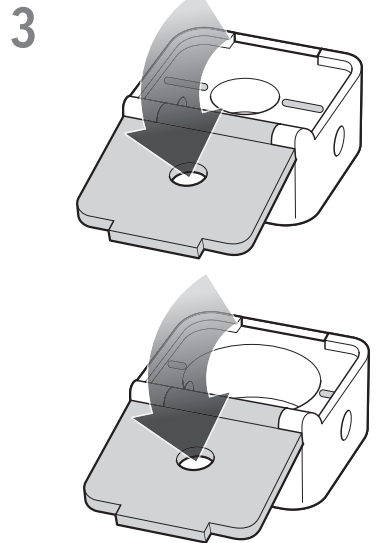
FIGUURTJES MAKEN



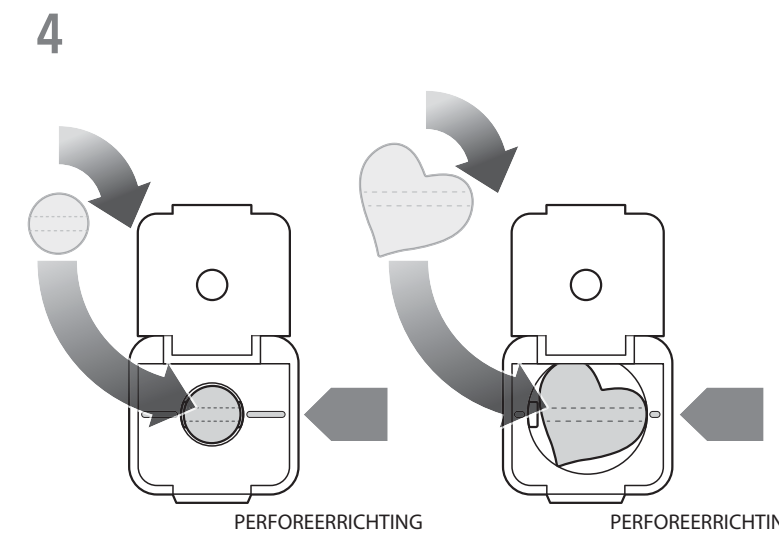
Voorbeeld van voltooid FIGUURTJE.



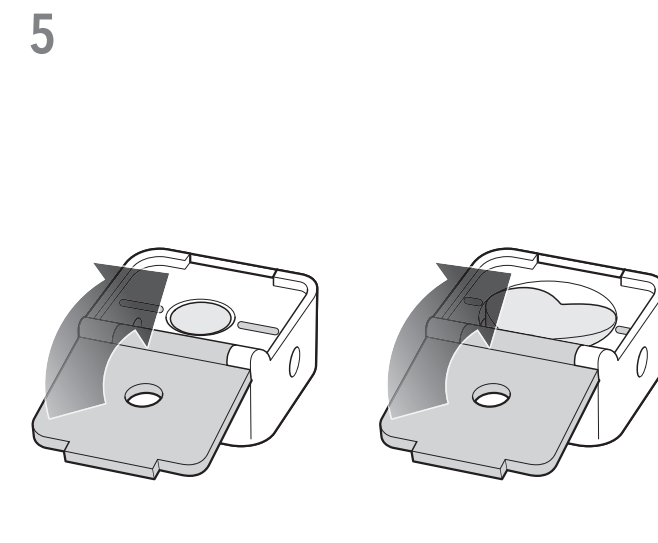
Kies de juiste PERFORATORBAKJE voor een gesneden CUTIE of gesneden MIGHTY.



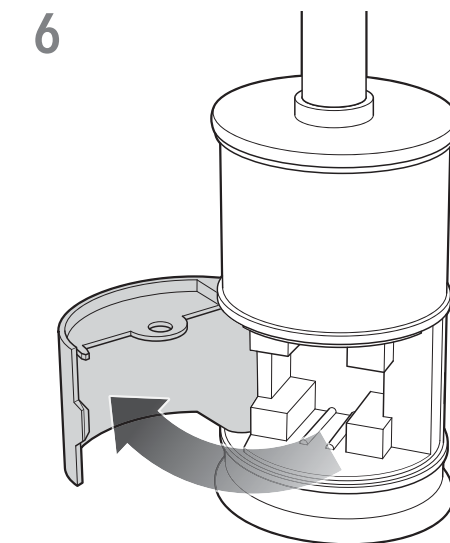
Open de klepjes van de PERFORATOR-



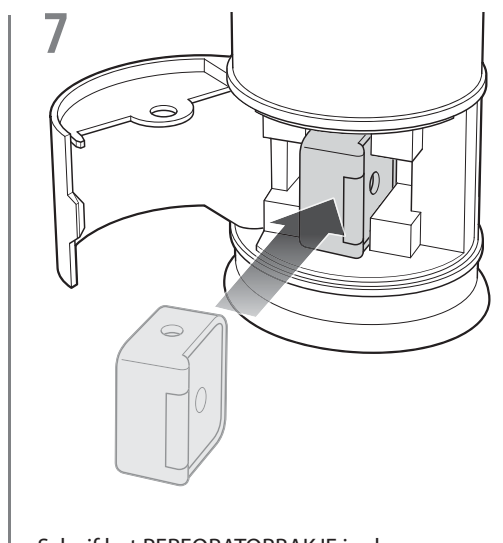
Plaats een CUTIE of MIGHTY stukje in het BAKJE. Zoals afgebeeld



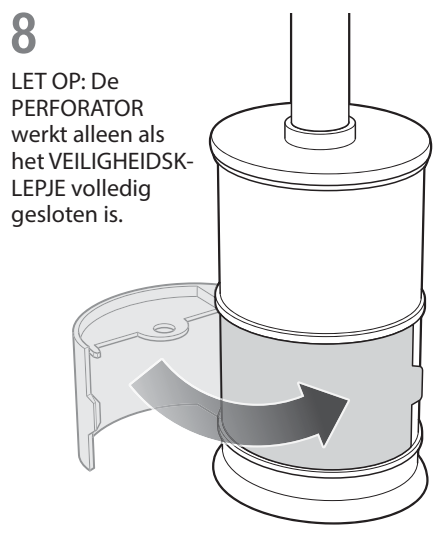
Sluit het klepje van het PERFORATORBAKJE.



Open het VEILIGHEIDSKLEPJE van de PERFO-

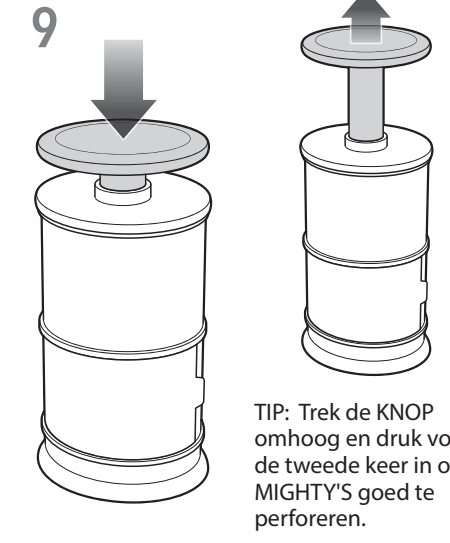


Schuif het PERFORATORBAKJE in de PERFORATOR om in de lengte te perforeren.



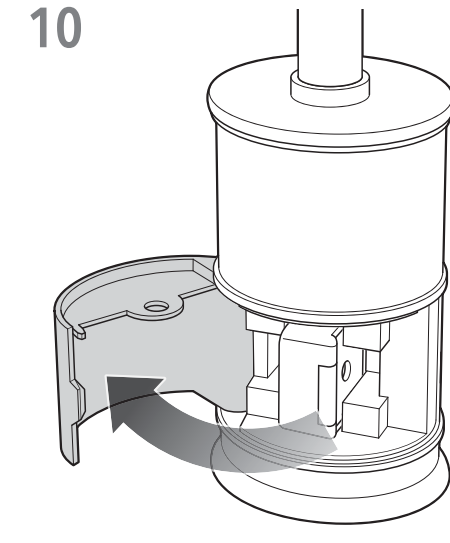
LET OP: De PERFORATOR werkt alleen als het VEILIGHEIDSKLEPJE volledig gesloten is.

FIGUURTJES MAKEN

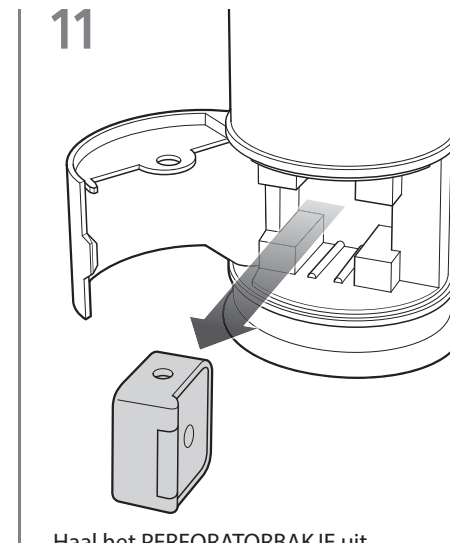


Druk de KNOP van de PERFORATOR goed in.

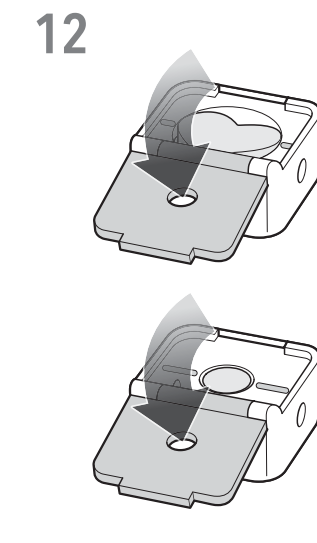
TIP: Trek de KNOP omhoog en druk voor de tweede keer in om MIGHTY'S goed te perforeren.



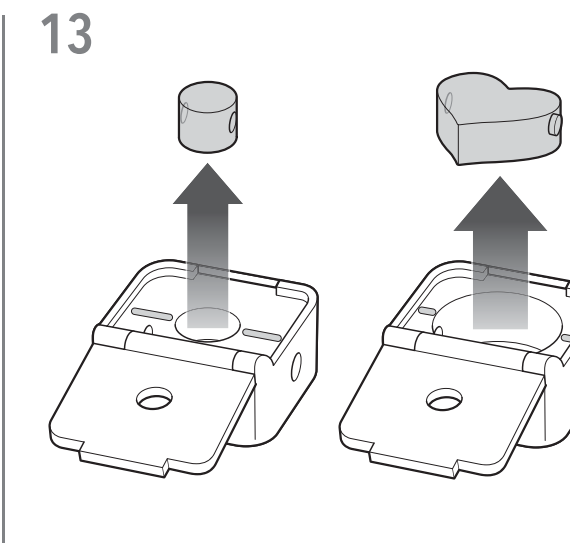
Open het VEILIGHEIDSKLEPJE van de PERFO-



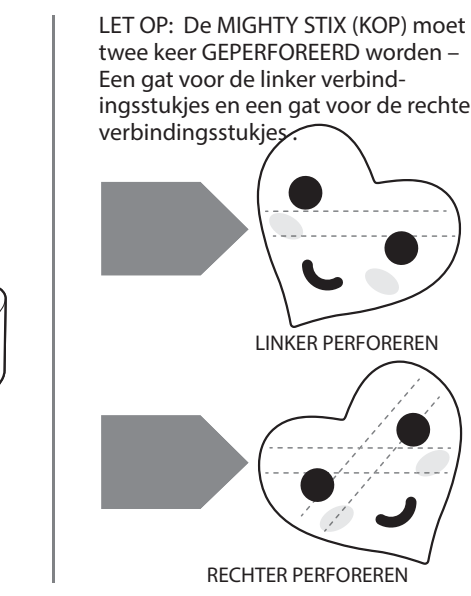
Haal het PERFORATORBAKJE uit de PERFORATOR.



Open de klepjes van de PERFORATORBAKJES.



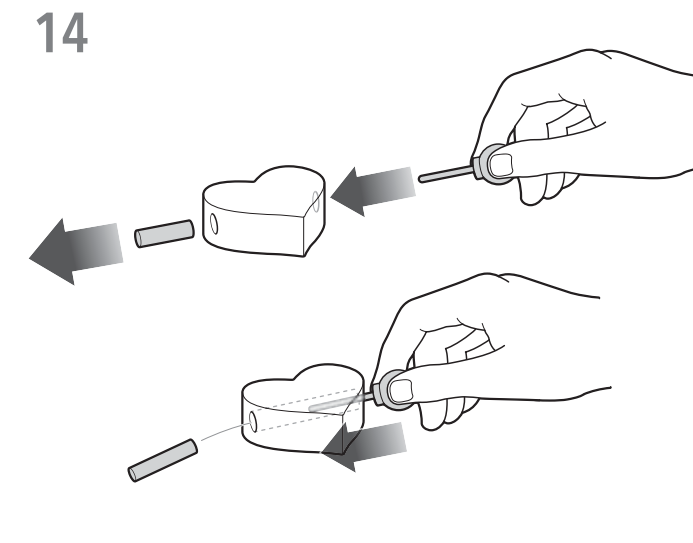
Verwijder de geperforeerde CUTIE of



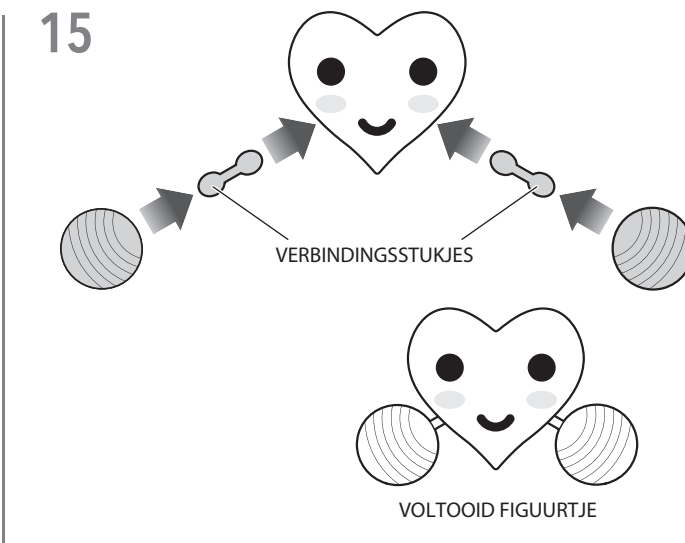
LET OP: De MIGHTY STIX (KOP) moet twee keer GEPERFOREERD worden - Een gat voor de linker verbindingstukjes en een gat voor de rechter verbindingstukjes.

LINKER PERFOREREN

RECHTER PERFOREREN



Maak het geperforeerde gat leeg met de PERFORATORSTAAF of met je



Verbind de KOP met de ARMEN met de VERBINDINGSSTUKJES

VOLTOOID FIGUURTJE