



Maak sieraden, figuren en versier al je accessoires!

6+



Ontdek nog meer leuke STIX' s!  
Apart verkrijgbaar, zolang de voorraad strekt.

NAVULSET STIX SNOEPJES



Item: 19592

NAVULSET STIX DIEREN

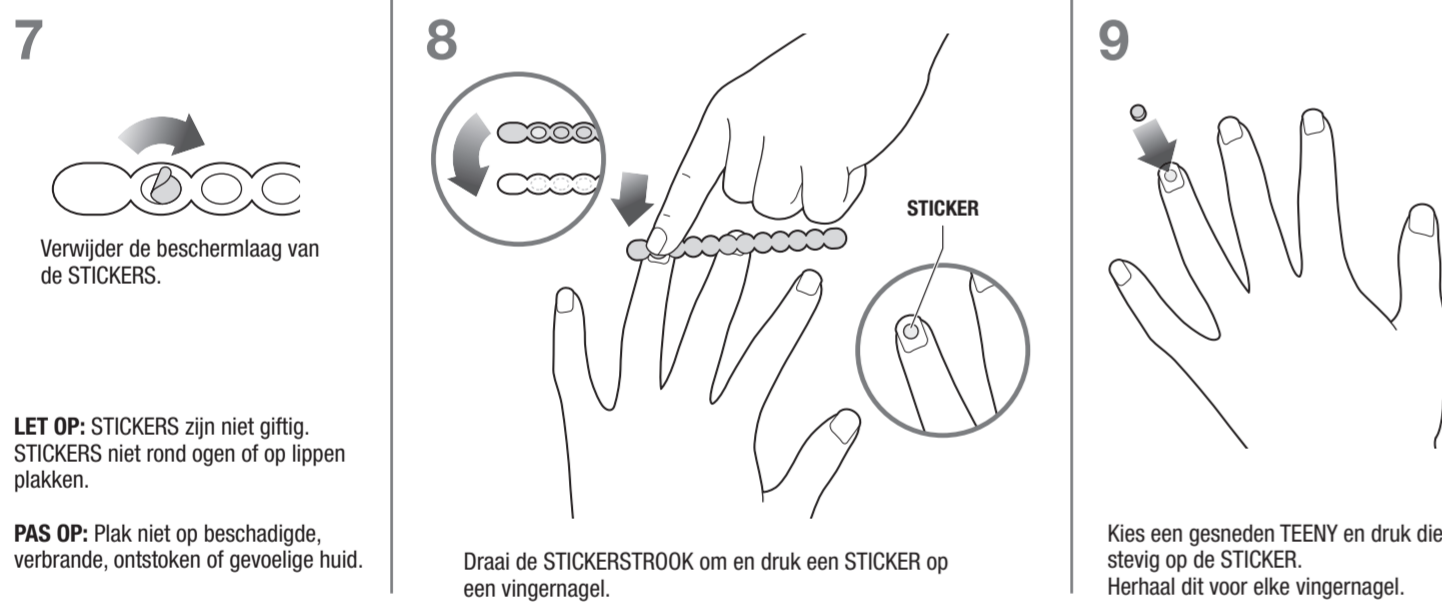


Item: 19591

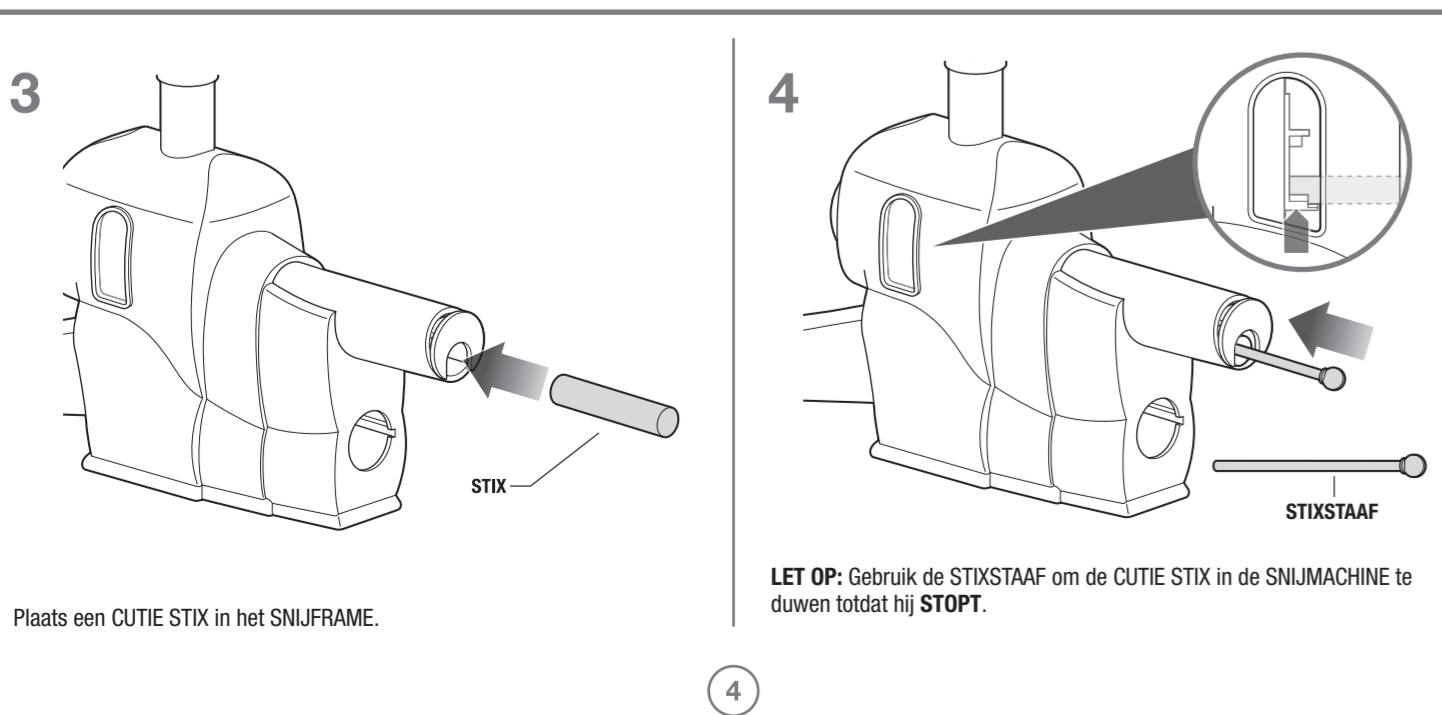
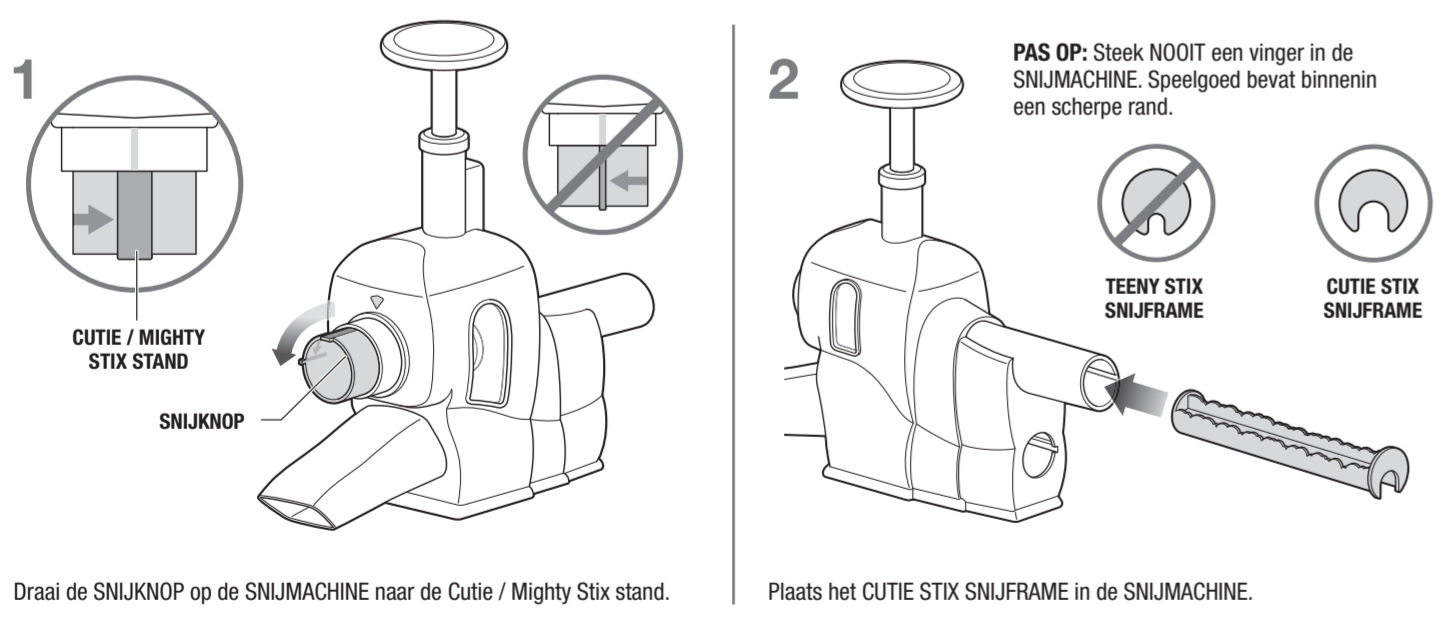
NAVULSET STIX EMOTICONS



Item: 19593



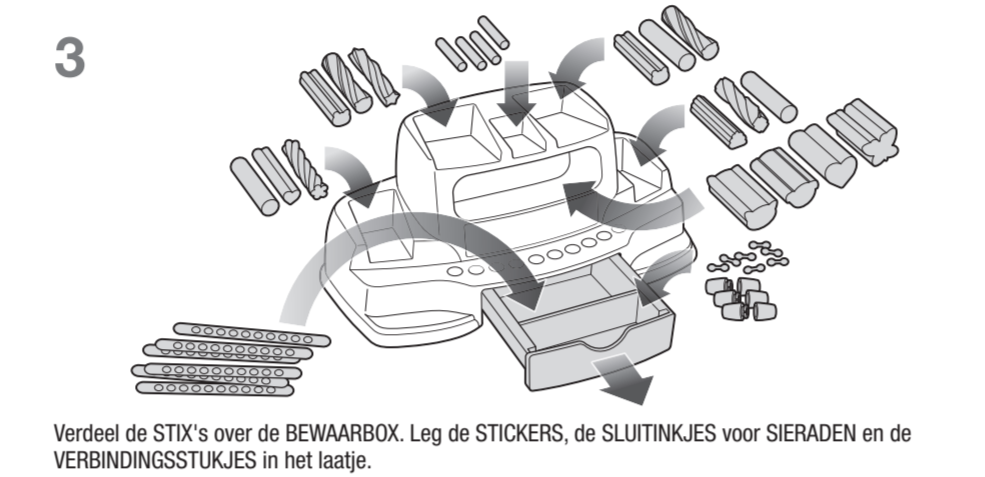
CUTIE STIX SNIJDEN OM ARMBANDJES & KETTINKJES TE MAKEN



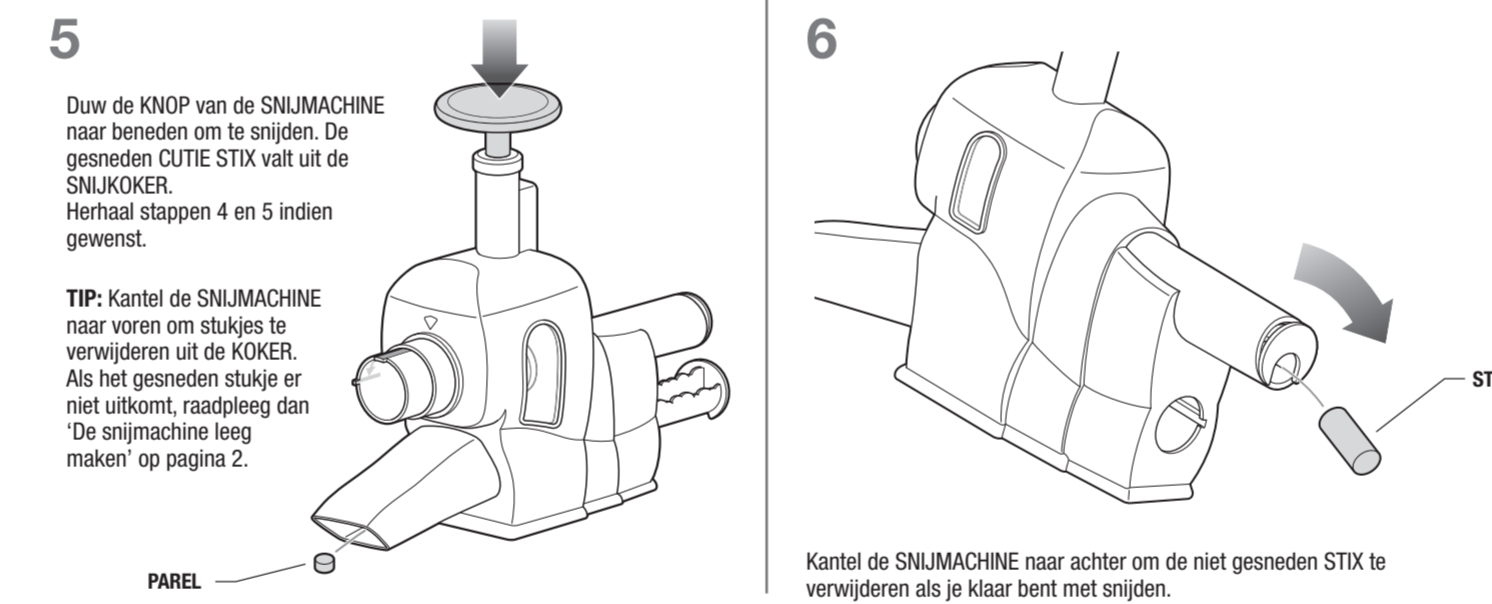
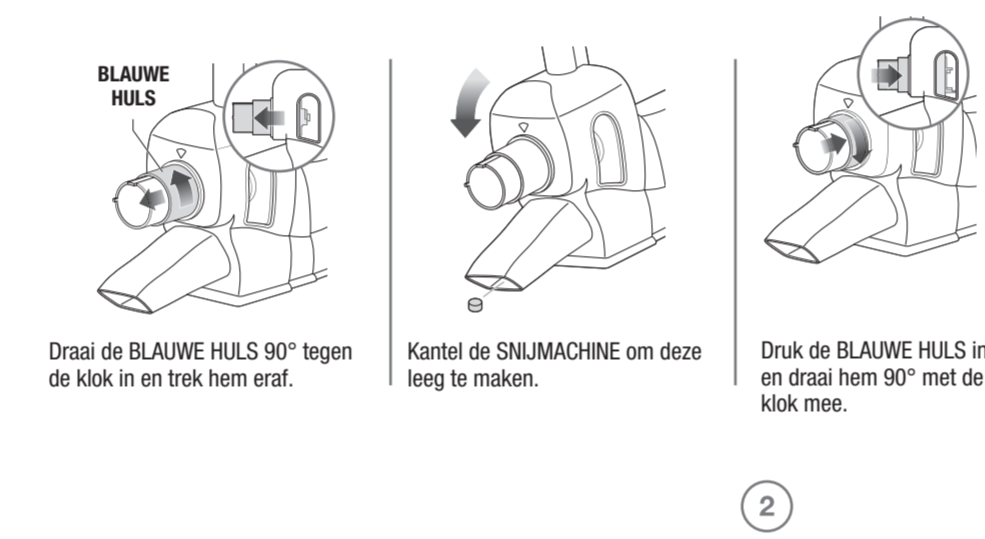
NL: Lees de bijgevoegde gebruiksaanwijzing voordat u het product open of gebruikt.  
Waarschuwing: Weigert kleine onderdelen is dit spel niet geschikt voor kinderen jonger dan 36 maanden. Verstikkingsgevaar: Bevat kleine onderdelen.  
Waaringsgevaar: Bevat een lang mes.  
Steek de Cutie Stix niet in neus of oor. Raadpleeg onmiddellijk een arts in geval van inslikken van een aanzienlijke hoeveelheid Cutie Stix, of als er Cutie Stix in neus of oor gestoken zijn. Neem de gebruiksaanwijzing en enkele Cutie Stix's mee.  
Speelgoed bevat scherpe randen, slijpvlakken en perforator te slijken. Haal de snijmachine of de perforator nooit uit elkaar. Open nooit het veiligheidskapsje van de perforator tijdens het perforeren. Probeer het apparaat nooit zelf te repareren als er een probleem is met het gebruik. Bestemd voor kinderen vanaf 6 jaar. Toezicht door volwassenen aanbevelen. Verwijder al het verpakkingsmateriaal voordat u het aan kinderen geeft. Bewaar de verpakking voor raadpleging in de toekomst. De inhoud en kleuren kunnen afwijken van de getoonde afbeeldingen. Gebeld in China.

FR: Lire attentivement la notice d'utilisation ci-jointe avant d'ouvrir ou d'utiliser le produit.  
Avertissement: Ne convient pas aux enfants de moins de 36 mois car il pourrait s'étouffer en avalant de petites pièces. Risque de suffocation: contient de petites pièces. Risque de strangulation: contient un cordon long.  
Ne pas insérer Cutie Stix dans le nez ou les oreilles, en important cette notice d'utilisation et un certain nombre de Cutie Stix avec vous. Le jeu contient à l'intérieur des arêtes coupantes. Ne jamais essayer d'ouvrir la machine à découper ou la machine à perforer. Ne jamais ouvrir la porte de sécurité du perforateur quand le perforateur fonctionne. Ne tenter jamais de réparer vous-même l'appareil si une anomalie de fonctionnement survient. Convient aux enfants de plus de 6 ans. Supervision d'un adulte recommandée. Retenir tout le matériel d'emballage avant de donner le jeu aux enfants. Conserver soigneusement cette notice pour toute référence ultérieure. Le contenu et les couleurs peuvent varier des illustrations présentées. Fabriqué en Chine.

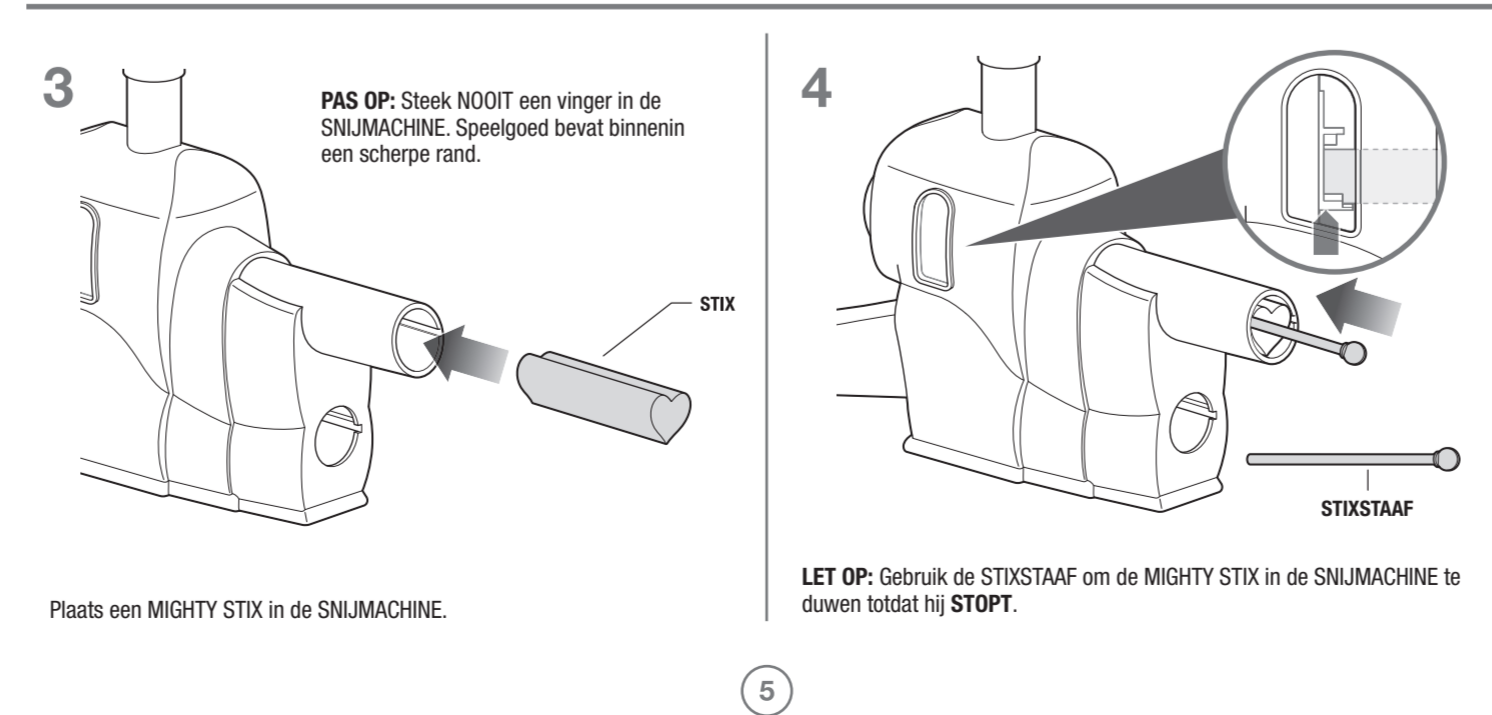
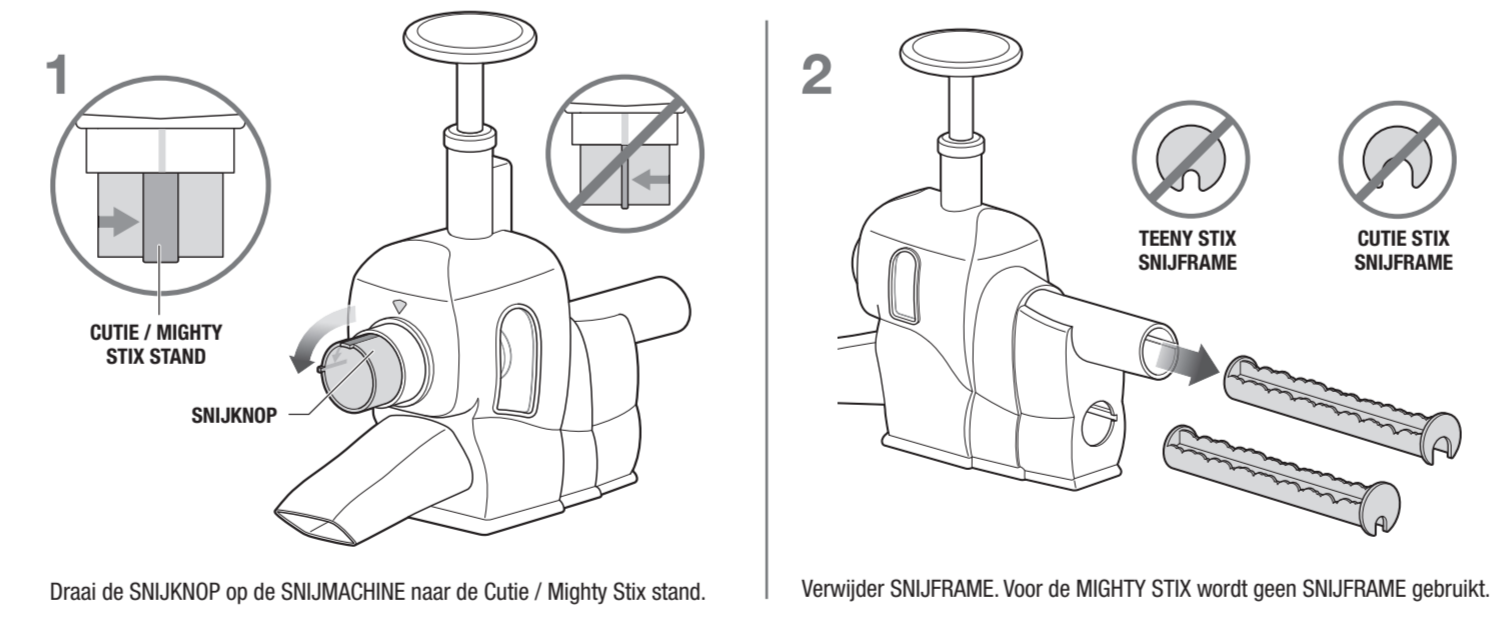
DE: Bitte lesen Sie die beiliegende Gebrauchsanleitung, bevor Sie das Produkt öffnen oder benutzen.  
Warnhinweis: Dieses Spiel enthält Kleinteile und ist daher für Kinder unter 36 Monaten ungeeignet. Erststückergefahr: Enthält verschluckbare Kleinteile. Erstickungsgefahr: Enthält eine lange Schnur.  
Die Cutie Stix nicht in die Nase oder das Ohr stecken. Konsultieren Sie sofort einen Arzt, falls eine größere Menge Cutie Stix verschluckt wurde oder Cutie Stix in Nase oder Ohr gesteckt wurden. Nehmen Sie dann die Gebrauchsanleitung und einige Cutie Stix mit.  
Im Inneren des Spielzeugs befinden sich scharfe Ränder. Versuchen Sie nie einen Finger in die Bohreröffnung zu stecken. Die Schneidmaschine oder die Bohreröffnung nie auseinandernehmen. Während des Bohrens nie die Sicherheitsklappe des Bohreröffners öffnen. Versuchen Sie nie, das Gerät selbst zu reparieren, falls sich bei der Benutzung ein Problem ergibt.  
Geeignet für Kinder ab 6 Jahren. Bewachung durch einen Erwachsenen wird empfohlen. Das gesamte Verpackungsmaterial entfernen, bevor Sie das Produkt Kindern geben. Bewahren Sie die Verpackung zum späteren Nachschlagen auf. Der Inhalt und die Farben können von den gezeigten Abbildungen abweichen. Hergestellt in China.



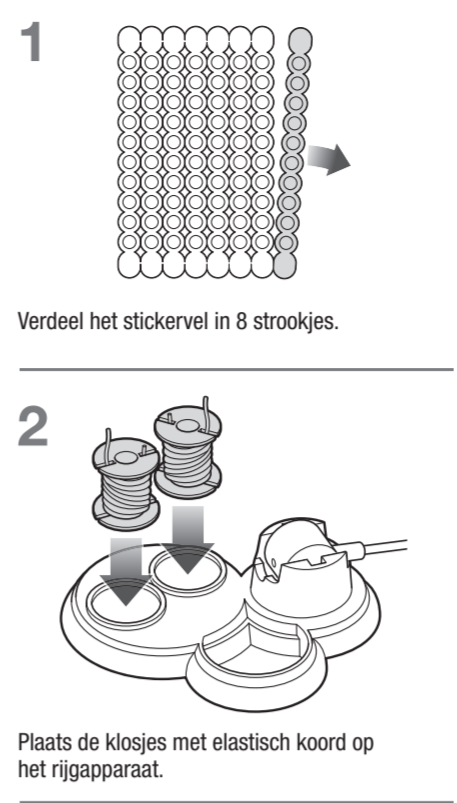
TIPS: DE SNIJMACHINE LEEG MAKEN



MIGHTY STIX SNIJDEN OM ARMBANDJES & KETTINKJES TE MAKEN



VOORBEREIDING



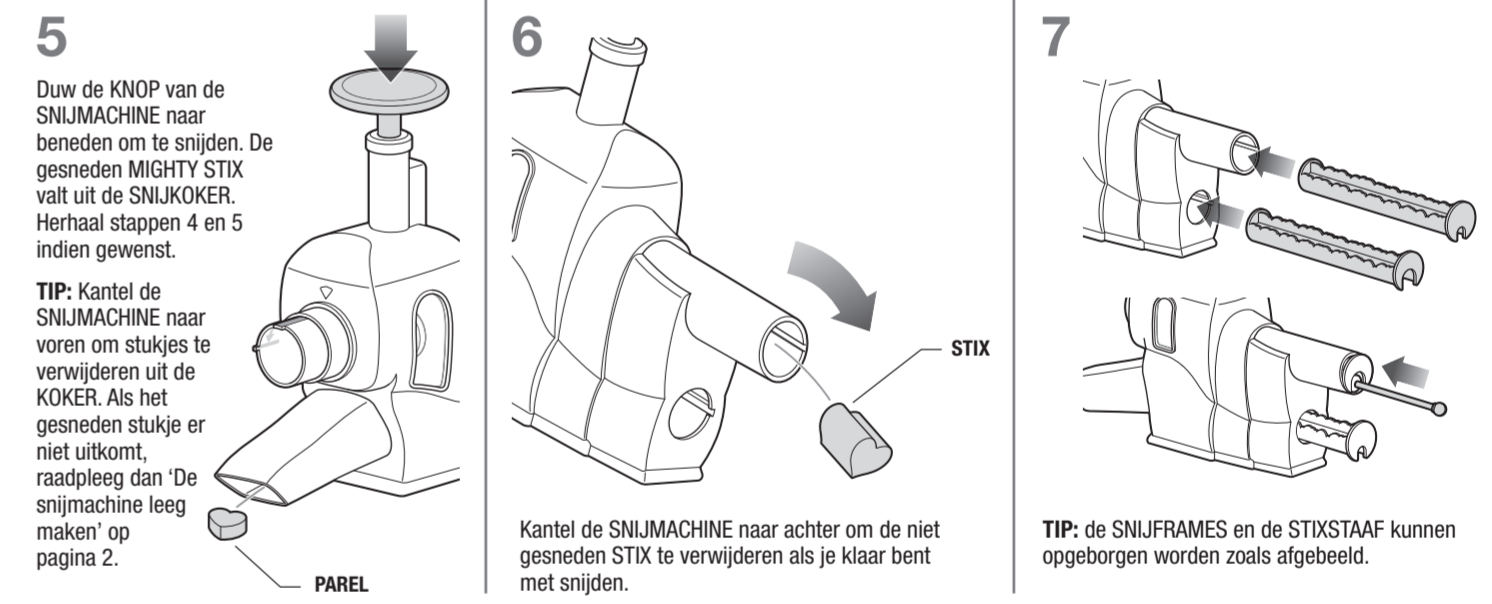
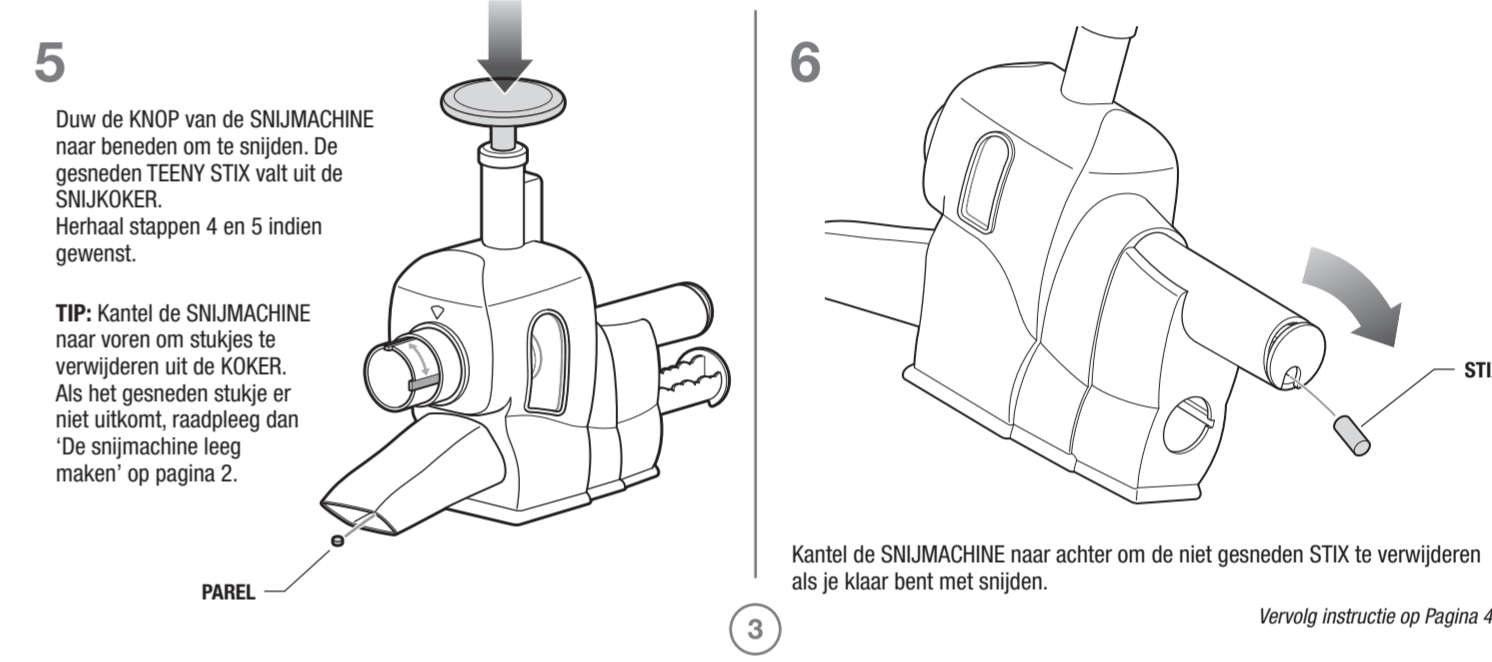
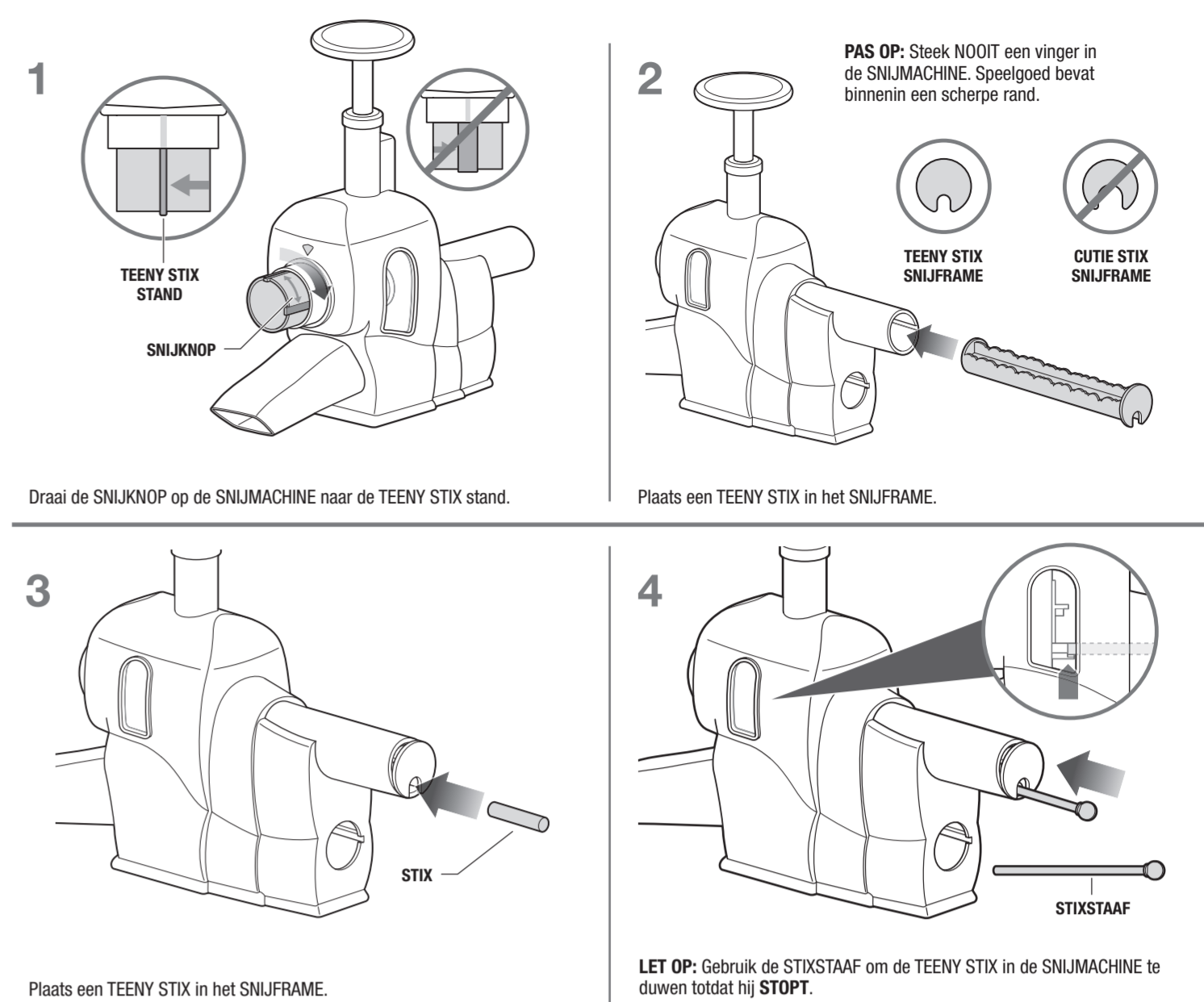
**STIX** De STIX's komen in 3 verschillende maten:

**TEENY STIX:** Gebruiken voor NAGELVERSIERING.

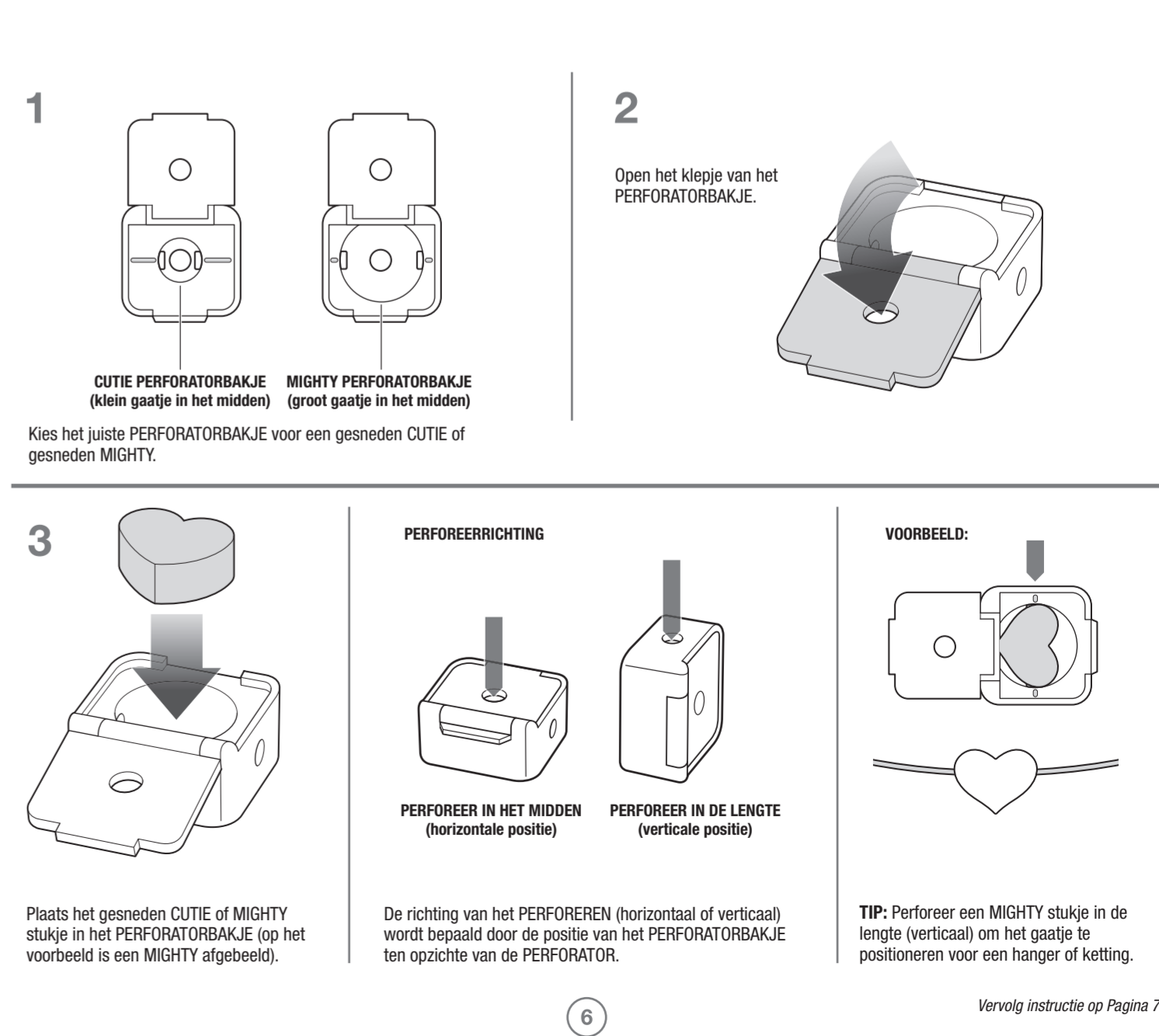
**CUTIE STIX** Gebruiken voor ARMBANDJES, KETTINKJES en FIGUURTJES.

**MIGHTY STIX** Gebruiken voor ARMBANDJES, KETTINKJES en FIGUURTJES.

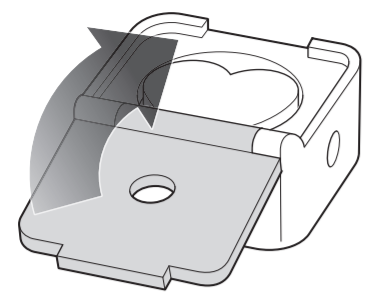
NAGELS VERSIEREN MET DE TEENY STIX



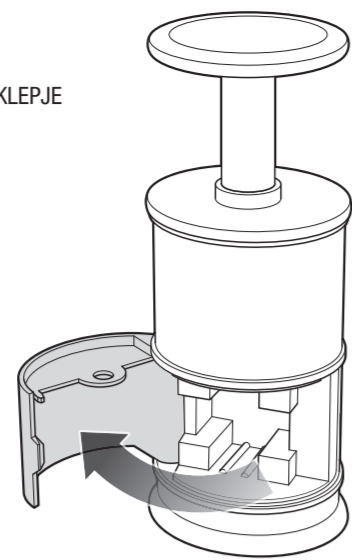
PERFOREREN VAN CUTIE & MIGHTY STIX: KRALEN MAKEN VOOR SIERADEN



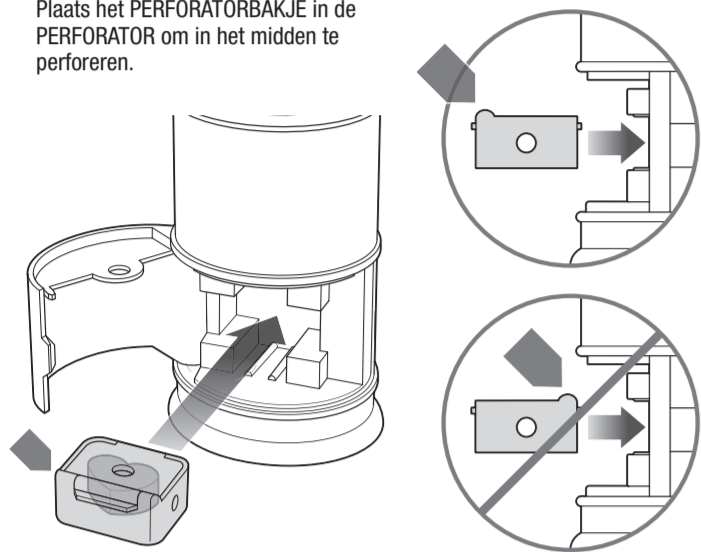
4 Sluit het klepje van het PERFORATORBAKJE.



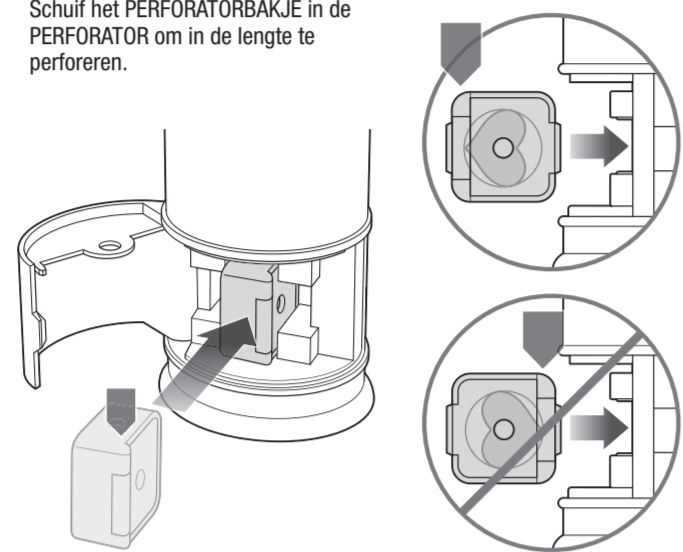
5 Open het VEILIGHEIDSKLEPJE van de PERFORATOR.



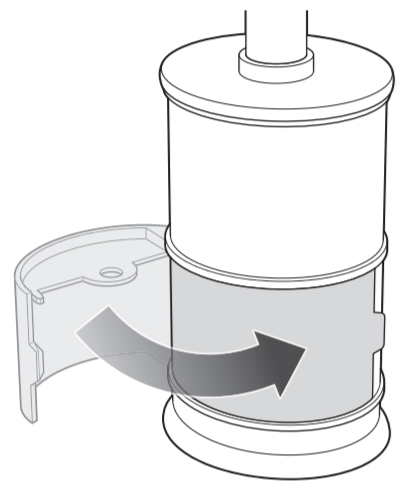
6 Plaats het PERFORATORBAKJE in de PERFORATOR om in het midden te perforeren.



OF Schuif het PERFORATORBAKJE in de PERFORATOR om in de lengte te perforeren.

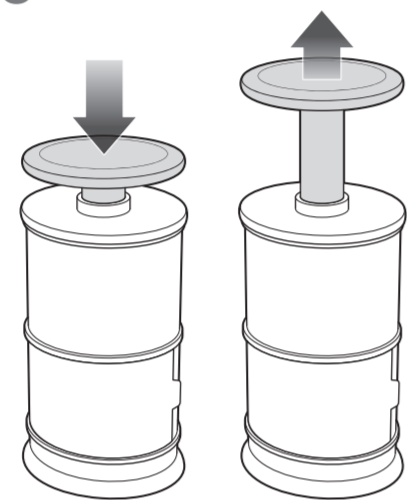


7 LET OP: De PERFORATOR werkt alleen als het VEILIGHEIDSKLEPJE volledig gesloten is. Open nooit het VEILIGHEIDSKLEPJE van de PERFORATOR tijdens het perforeren.

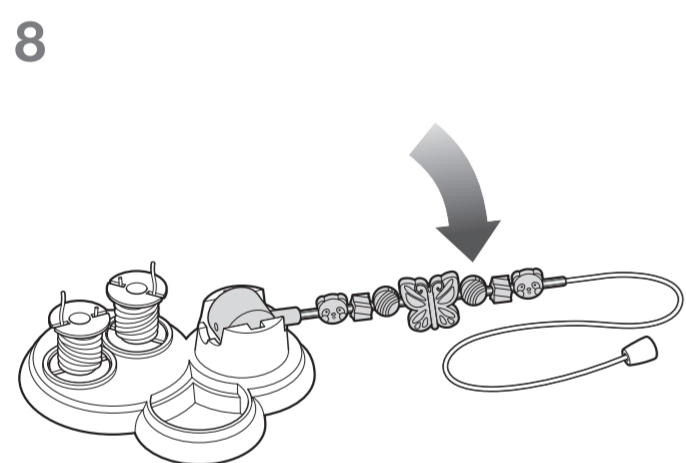


Sluit de VEILIGHEIDSKLEPJE van de PERFORATOR.

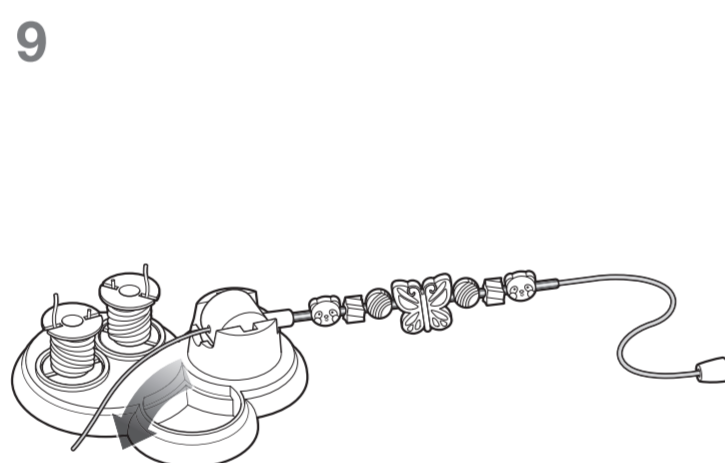
8 TIP: Trek de KNOP omhoog en druk voor de tweede keer in om MIGHTY'S goed te perforeren.



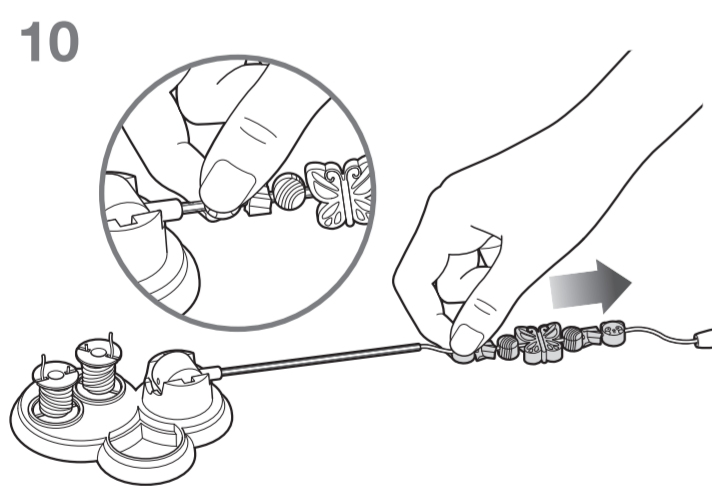
Druk de KNOP van de PERFORATOR goed in.



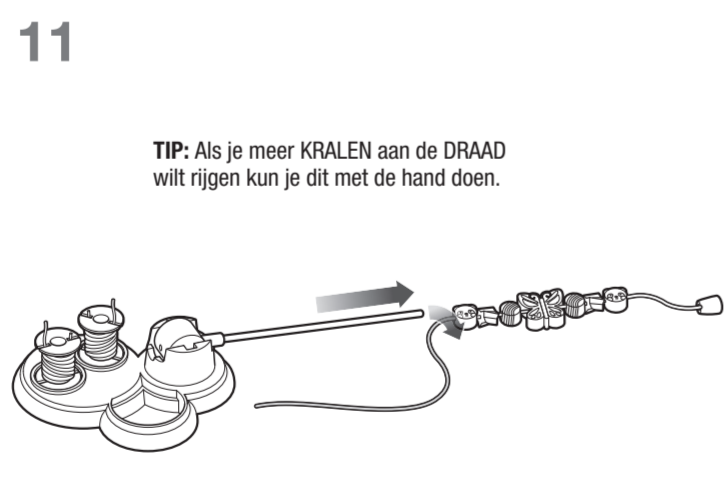
Draai de RIJGBUIS in horizontale positie.



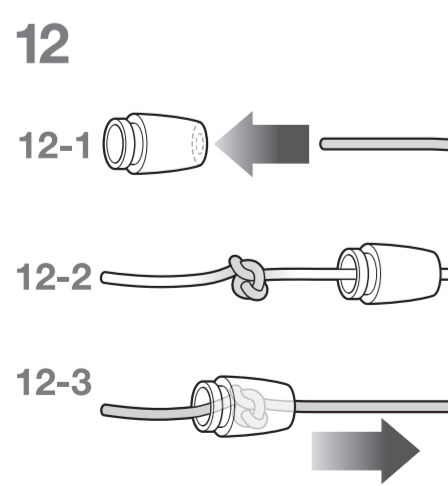
Duw de DRAAD door het gat onderin de RIJGBUIS.



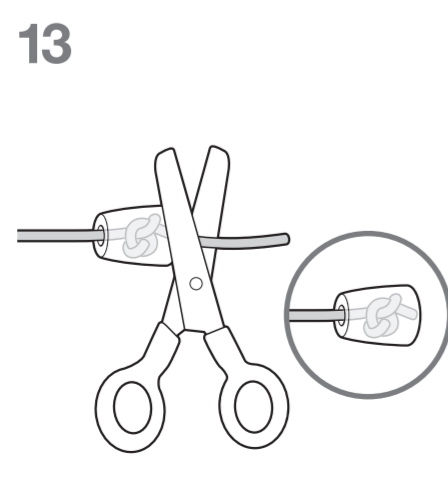
Pak de CUTIES/MIGHTY'S KRALEN onderaan de RIJGBUIS vast en schuif ze van de RIJGBUIS af.



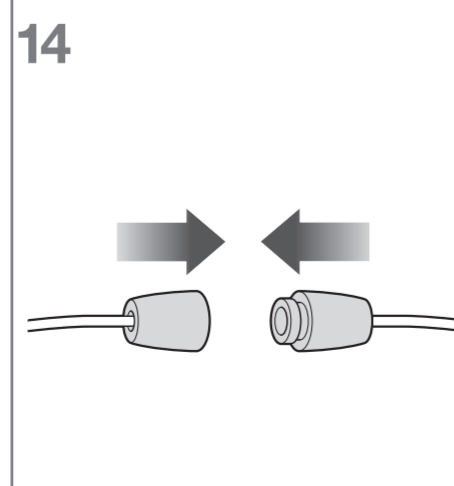
Trek de DRAAD uit de RIJGBUIS.



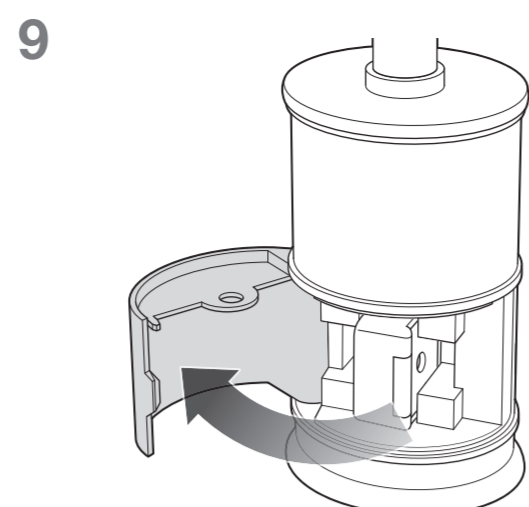
12-1 Plaats een einde van de DRAAD door de SLUITING van een SIERAAD (brede kant naar buiten gepositioneerd).  
12-2 Maak een dubbele knoop.  
12-3 Trek de SLUITING over het DRAAD.



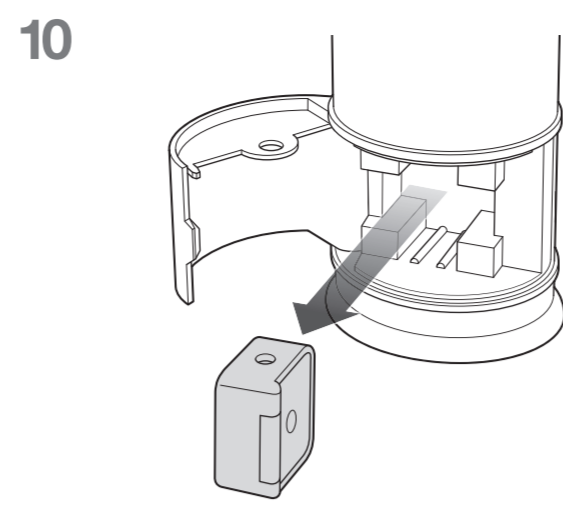
Gebruik een kinderschaar (niet inbegrepen). Toezicht door volwassenen aanbevolen. Knip overtollig DRAAD af aan beide kanten.



Klik de SLUITINGEN vast om het SIERAAD om te hangen.



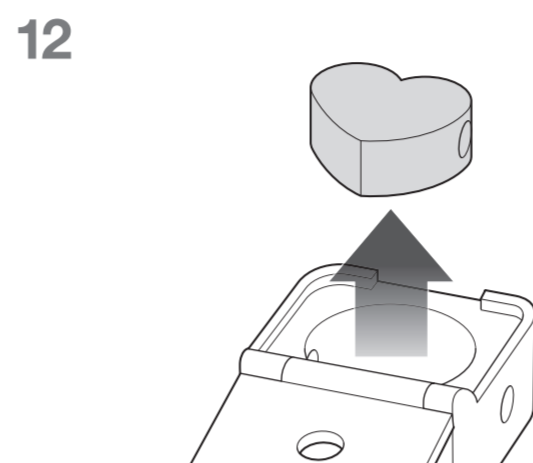
Open het VEILIGHEIDSKLEPJE van de PERFORATOR.



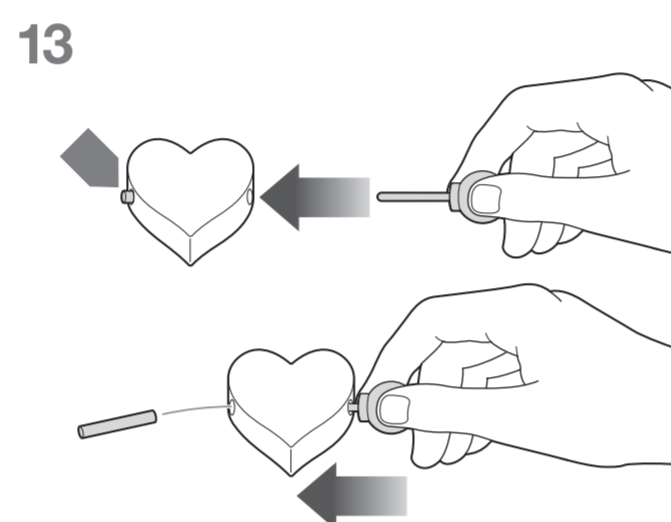
Haal het PERFORATORBAKJE uit de PERFORATOR.



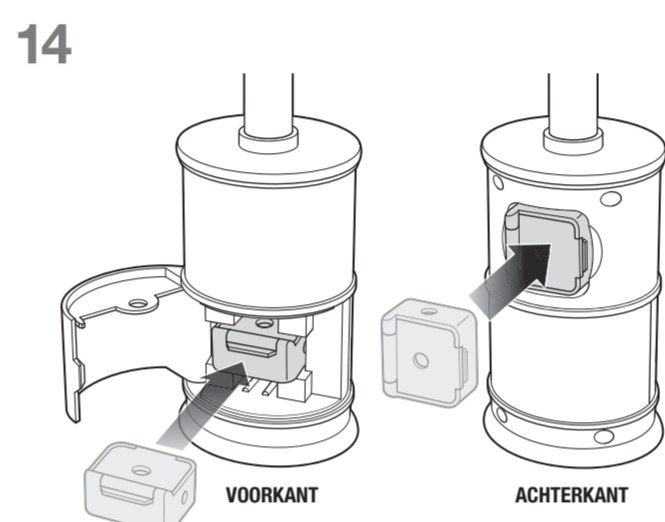
Open het klepje van het PERFORATORBAKJE.



Verwijder de geperforeerde Cutie of Mighty.

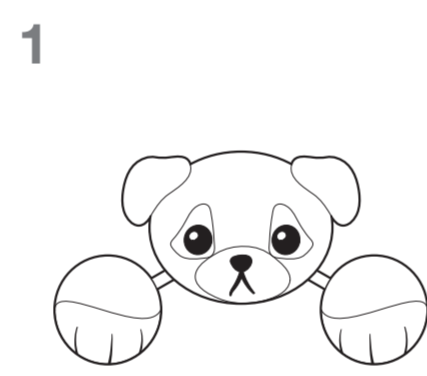


Maak het geperforeerde gat leeg met de PERFORATORSTAAF of met je vingers.

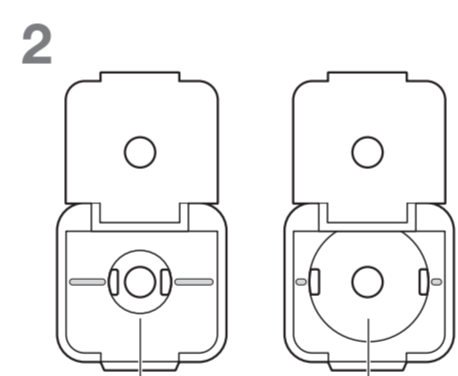


Berg de bakjes op zoals afgebeeld.

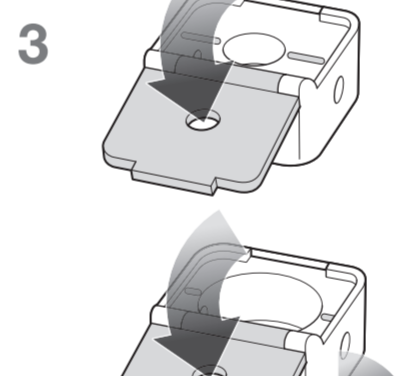
### FIGUURTJES MAKEN



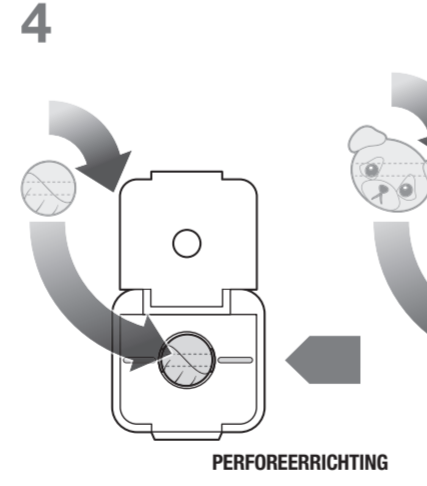
Voorbeeld van voltooid HONDENFIGUURTJE.



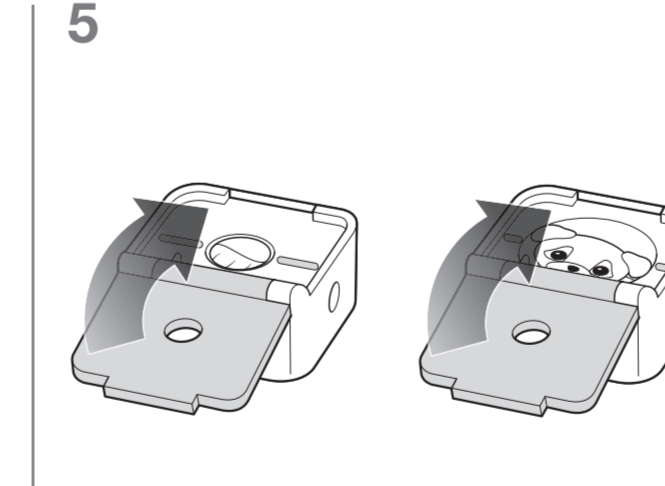
CUTIE PERFORATORBAKJE (klein gaatje in het midden) MIGHTY PERFORATORBAKJE (groot gaatje in het midden)  
Kies de juiste PERFORATORBAKJE voor een gesneden CUTIE of gesneden MIGHTY.



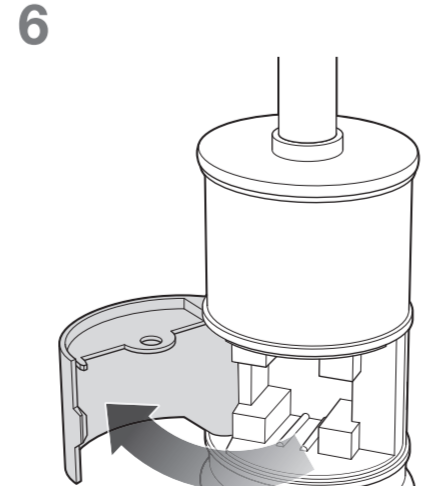
Open de klepjes van de PERFORATORBAKJES.



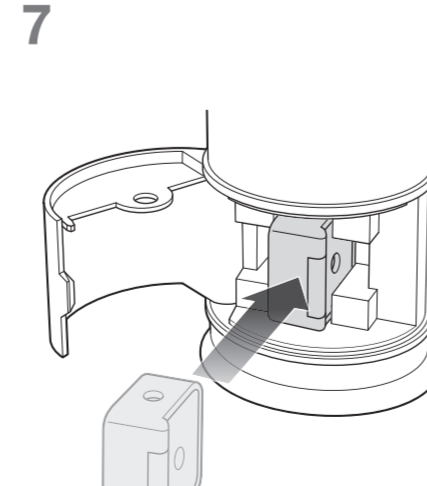
Plaats een CUTIE of MIGHTY stukje in het BAKJE. Zoals afgebeeld positioneren.



Sluit het klepje van het PERFORATORBAKJE.



Open het VEILIGHEIDSKLEPJE van de PERFORATOR.



Schuif het PERFORATORBAKJE in de PERFORATOR om in de lengte te perforeren.



Sluit het VEILIGHEIDSKLEPJE van de PERFORATOR.

LET OP: De PERFORATOR werkt alleen als het VEILIGHEIDSKLEPJE volledig gesloten is.

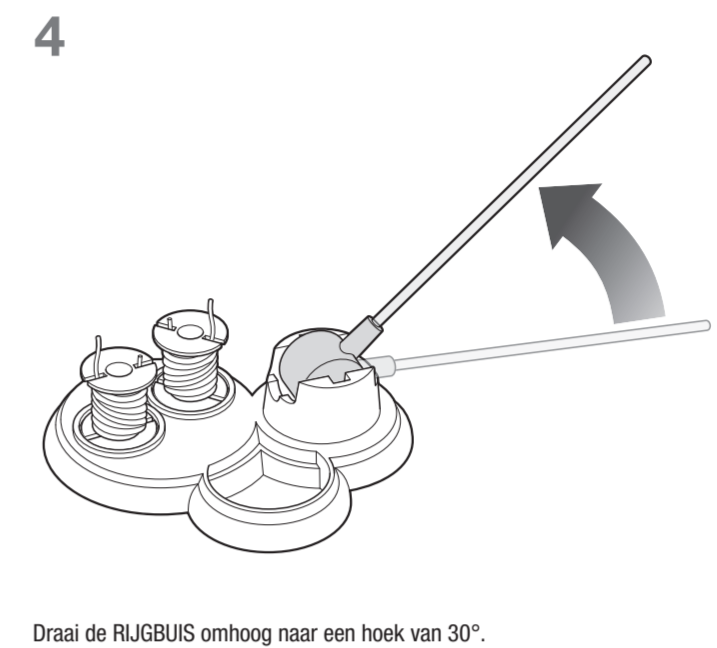
### ARMBANDJES & KETTINKJES RIJGEN

1 Zoek het begin van de DRAAD.

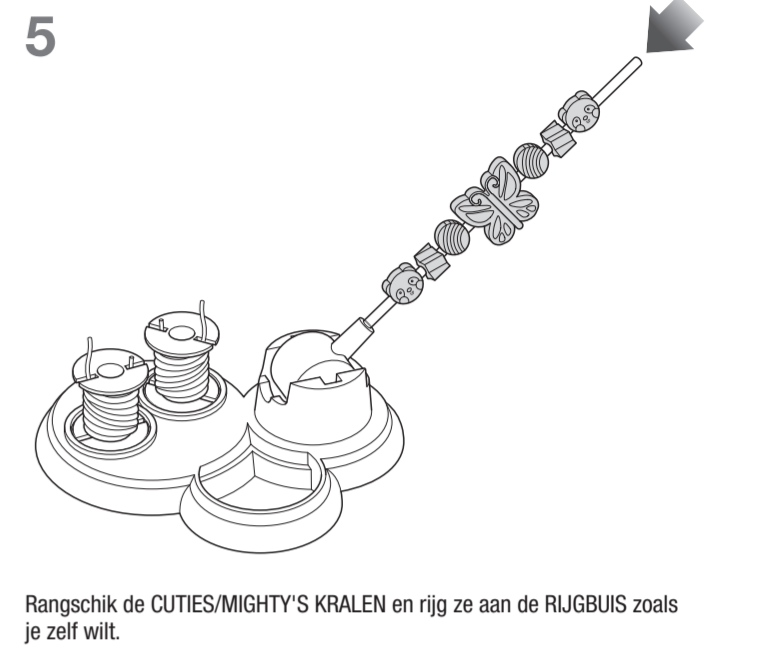
2 Gebruik een kinderschaar (niet inbegrepen). Toezicht door volwassenen aanbevolen. Knip de DRAAD tot de MINIMALE aanbevolen lengte.

3 Plaats het losse eind van de DRAAD terug in de inkeping in de KLOS.

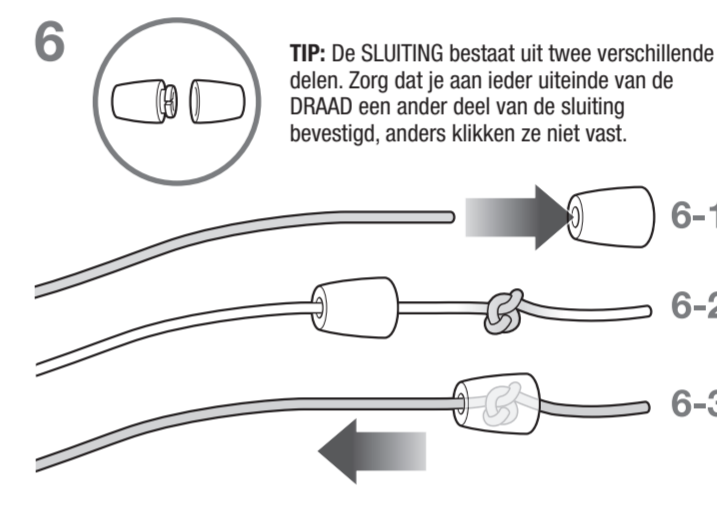
ARMBAND: 18 cm  
KETTING: 40 cm



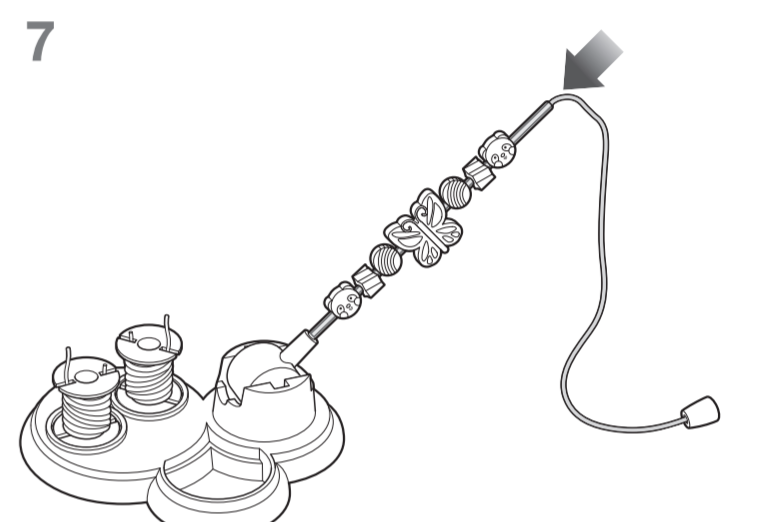
Draai de RIJGBUIS omhoog naar een hoek van 30°.



Rangschik de CUTIES/MIGHTY'S KRALEN en rijg ze aan de RIJGBUIS zoals je zelf wilt.

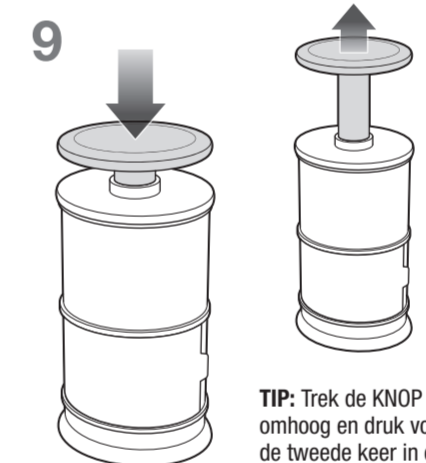


6-1 Plaats één deel van de SLUITING over het einde van de DRAAD (brede kant naar buiten gepositioneerd).  
6-2 Maak een dubbele knoop.  
6-3 Trek de SLUITING over het DRAAD.

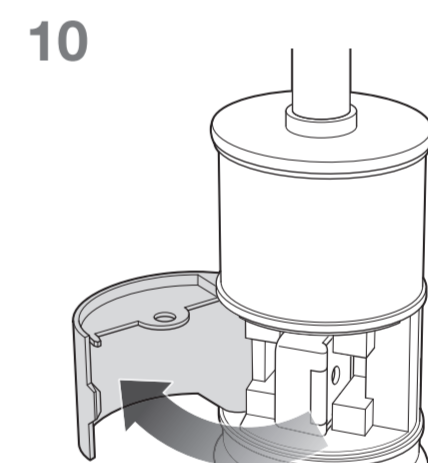


Duw de kant van de DRAAD ZONDER sluiting door de RIJGBUIS.

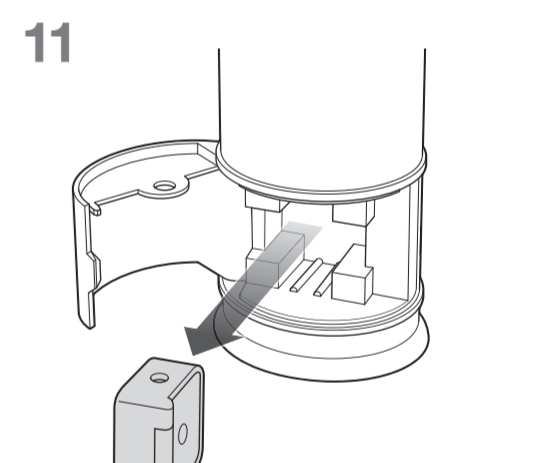
Vervolg instructie op Pagina 10.



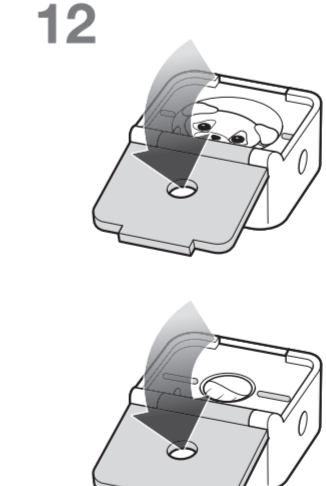
Druk de KNOP van de PERFORATOR goed in.



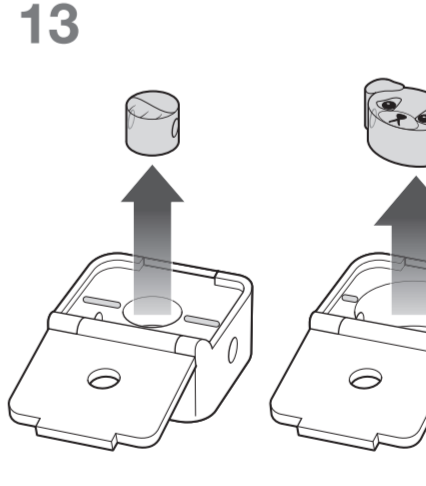
Open het VEILIGHEIDSKLEPJE van de PERFORATOR.



Haal het PERFORATORBAKJE uit de PERFORATOR.



Open het klepje van het PERFORATORBAKJE.



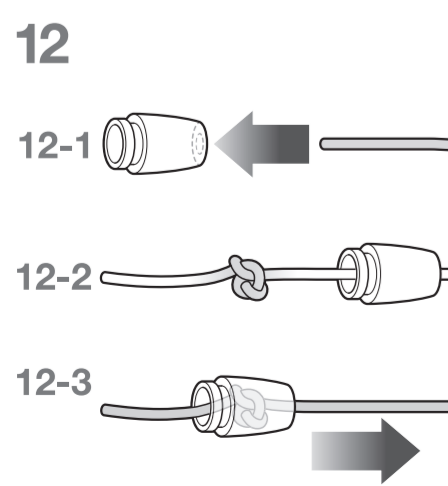
Verwijder de geperforeerde Cutie of Mighty.



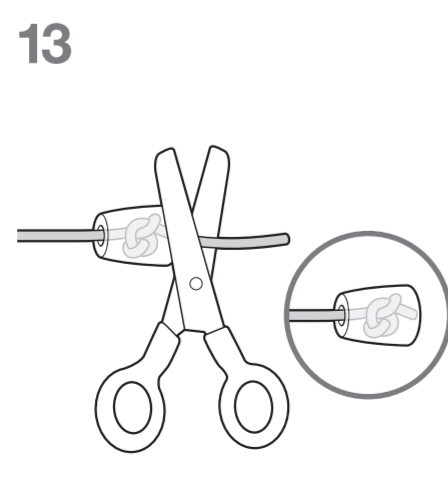
LET OP: De MIGHTY HOND (KOP) moet twee keer GEPERFOREERD worden – Een gat voor de LINKERPOOT en een gat voor de RECHTERPOOT. Herhaal stappen 4 t/m 13 voor de KOP.

LINKERPOOT

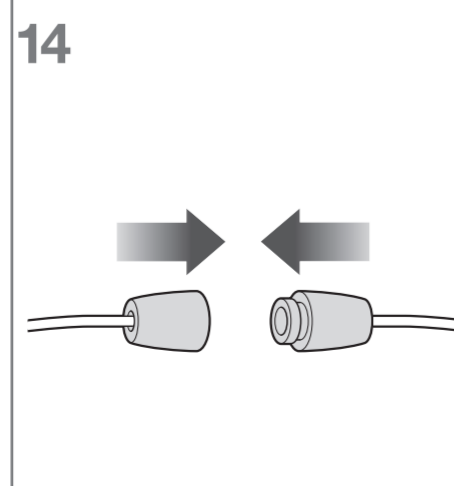
RECHTERPOOT



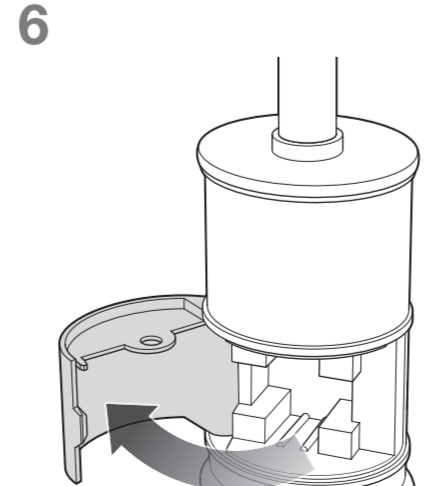
12-1 Plaats een einde van de DRAAD door de SLUITING van een SIERAAD (brede kant naar buiten gepositioneerd).  
12-2 Maak een dubbele knoop.  
12-3 Trek de SLUITING over het DRAAD.



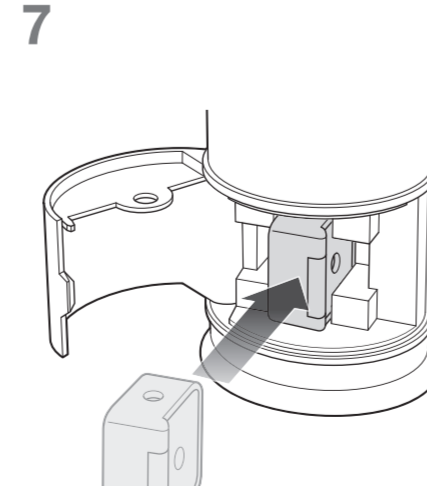
Gebruik een kinderschaar (niet inbegrepen). Toezicht door volwassenen aanbevolen. Knip overtollig DRAAD af aan beide kanten.



Klik de SLUITINGEN vast om het SIERAAD om te hangen.



Open het VEILIGHEIDSKLEPJE van de PERFORATOR.

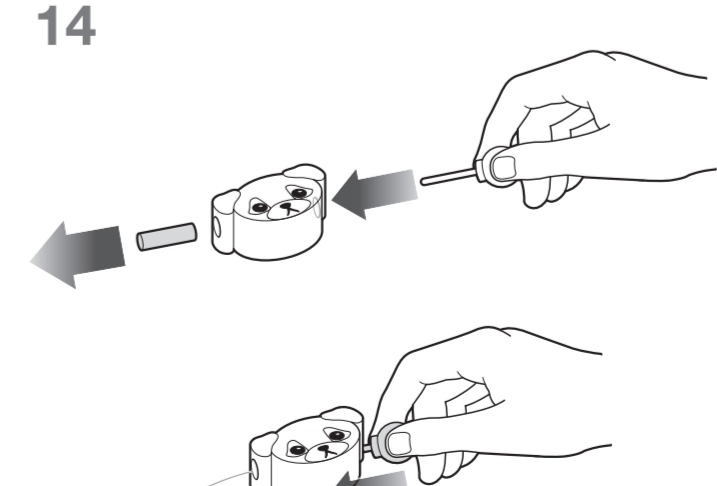


Schuif het PERFORATORBAKJE in de PERFORATOR om in de lengte te perforeren.

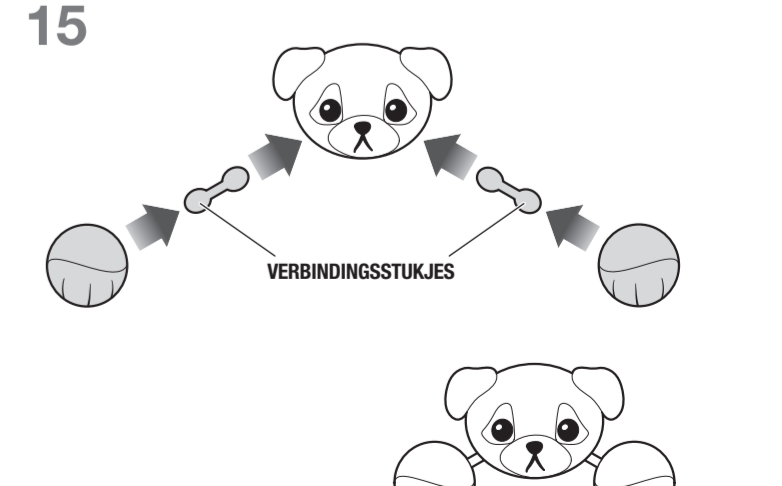


Sluit het VEILIGHEIDSKLEPJE van de PERFORATOR.

LET OP: De PERFORATOR werkt alleen als het VEILIGHEIDSKLEPJE volledig gesloten is.



Maak het geperforeerde gat leeg met de PERFORATORSTAAF of met je vingers.



Verbind de KOP met de POTEN met de VERBINDINGSSTUKJES.

VOLTOOID FIGUURTJE