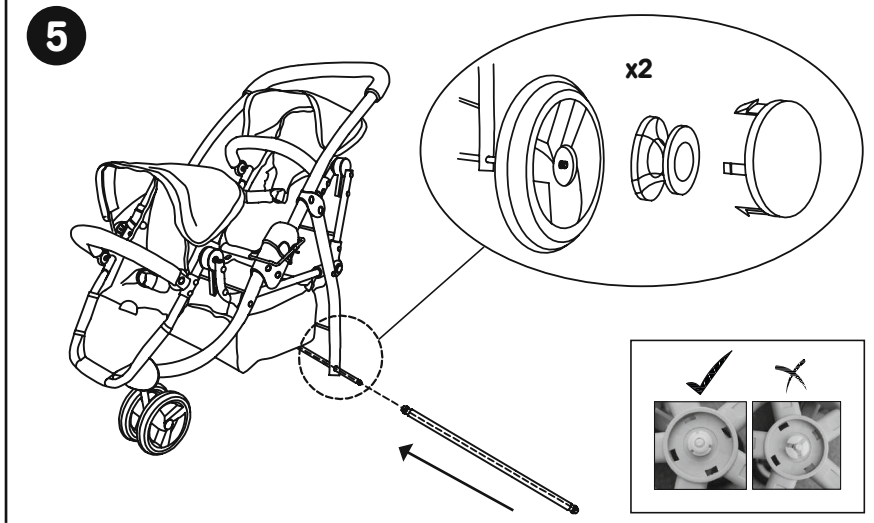
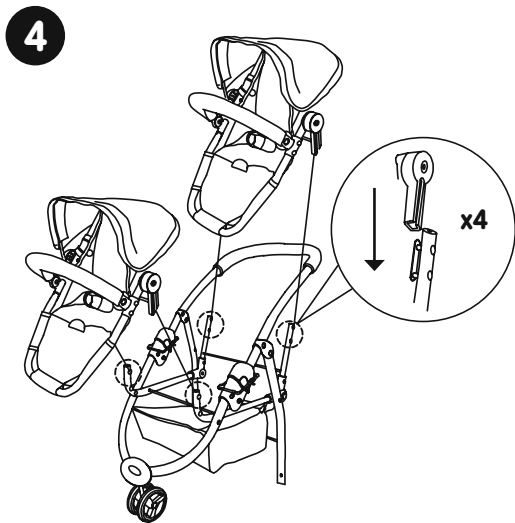
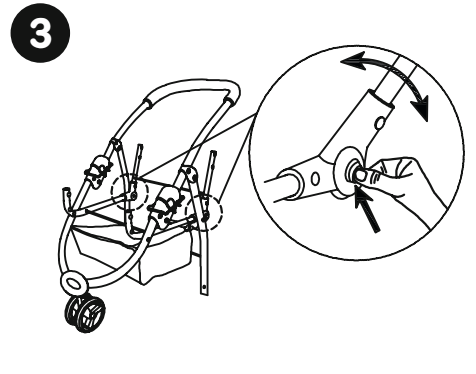
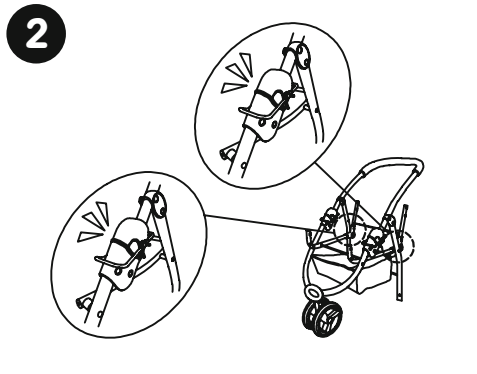
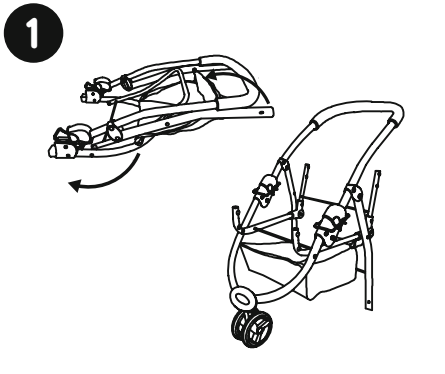


la nina®

3-4
Anni • Anos • Años • Years • Ans
Jahre • Jaar



ES: Advertencias: No conviene para niños menores de 36 meses. Piezas pequeñas. Antes de usar, comprobar el correcto bloqueo del chasis. Durante el cierre o apertura, vigilar las partes plegables. No sentar a niños. Utilizar siempre vigilado por un adulto. Retire y descarte todos los soportes antes de dar el juguete al niño. Se recomienda guardar el envase para conservar esta información. El contenido y los colores pueden variar de lo mostrado en las fotografías. Diseñado en Barcelona. Fabricado en China. **EN:** Warnings: Not suitable for children under 36 months. Small parts. Before using, check that locking mechanism is correctly jammed. Caution when folding and unfolding the toy. Do not let children sit on the toy. Use under direct supervision of an adult. Please remove and discard all ties before giving the toy to the child. Please retain the information on this pack for future reference. The contents and colours may differ from those in the photographs. Designed in Barcelona. Made in China. **FR:** Attention ! Ne convient pas aux enfants de moins de 36 mois. Contient ou peut produire de petites pièces pouvant être ingérées ou inhalées. Avant utilisation, les parents doivent contrôler la position correcte du dispositif de blocage du châssis. Lors de l'ouverture et de la fermeture de la poussette, faire attention aux parties qui se replient afin d'éviter le pincement des doigts. Ne pas laisser l'enfant s'asseoir. A utiliser sous la surveillance d'un adulte. Retirer et jeter tous les supports avant de remettre le jouet à l'enfant. Il est recommandé de garder l'emballage pour conserver cette information. Le contenu et les couleurs peuvent être différents de ceux qui ont été photographiés. Dessiné à Barcelone. Fabriqué en Chine. **DE:** Achtung: Nicht für Kinder unter 36 Monaten geeignet. Kleine Teile. Vor Benutzung die korrekte Arretierung des Sicherheitsblocks am Gestell überprüfen. Beim auf- und Zusammenklappen des Puppenwagengestelles auf Konstruktionsbedingte Quetsch- und Scherstellen achten. Keine Kinder in den Puppenwagen setzen lassen. Nur unter Aufsicht Erwachsener benutzen. Bitte entfernen Sie alle Haltebänder, bevor Sie das Spielzeug dem Kind überlassen. Empfehlbar die Verpackung aufzuheben um diese Information zu bewahren. Der Inhalt und die Farben können unter Umständen von den Darstellungen auf den Fotos abweichen. Entwickelt in Barcelona. Produziert in China. **NL:** Waarschuwing: Niet geschikt voor kinderen jonger dan 36 maanden. Kleine onderdelen. Voor gebruik controleren dat het chassis goed geblokkeerd is. Tijdens open- of dichtvouden aandachtig de beweegbare delen controleren ivm gevaar voor het klem zitten van de vingers. Uitsluitend te gebruiken onder toezicht van een volwassene. Geen kinderen laten zitten. Voordat u dit aan een kind geeft, verwijder alle touwtjes en zorg dat het kind er niet aan kan komen. Het verdient aanbeveling de verpakking niet weg te gooien zodat deze informatie bewaard blijft. De inhoud en kleuren kunnen verschillen van wat er op de foto's wordt getoond. Ontworpen in Barcelona. Gefabriceerd in China. **IT:** Avvertenza: Non adatto a bambini di età inferiore a 36 mesi. Pezzi piccoli. Prima dell'uso controllare la corretta posizione del bloccaggio telaio. Durante l'apertura e la chiusura dell' articolo fare attenzione alle parti pieghevoli. Non far sedere il bambino. Da utilizzare sotto la sorveglianza di un adulto. Togliere tutti i fili ed i fermi prima di dare il giocattolo al bambino. Si raccomanda di conservare la scatola per conservare questa informazione. Il contenuto ed i colori possono essere diversi da quelli illustrati sulle fotografie. Disegnato a Barcellona. Fabricato in Cina. **PT:** Avisos: Contra-indicado para crianças com menos de 36 meses. Peças pequenas. Antes de utilizar, verificar o fecho correto do chassis. Durante a abertura e fecho, ter atenção às partes móveis. Não sentar as crianças. Retire e desfaça-se de todos os suportes antes de dar o brinquedo à criança. Recomenda-se guardar a embalagem para conservar esta informação. O conteúdo, bem como as cores, podem variar em relação às fotografias. Desenhado em Barcelona. Fabricado na China. **CAT:** Advertiments: No es recomana per a nens menors de 36 mesos. Peces petites. Abans de fer servir, comprovar el correcte bloqueig del xassis. Durant el tancament o apertura, vigilar les parts plegables. No assegure als nens. Utilitzar sempre sota la supervisió d'un adult. Retiri i descarti tots els suports abans de donar la joguina al nen. Es recomana guardar l'envàs per conservar aquesta informació. El contingut i colors poden variar del mostrat a les fotografies. Dissenyat a Barcelona. Fabricat a la Xina.

ES: Guarde las instrucciones para futuras referencias. **EN:** Keep these instructions for future reference. **FR:** Conservez ces règles de jeu pour toute référence ultérieure. **DE:** Spielanleitung mit Herstelleranschrift bitte aufbewahren. **NL:** Bewaar de spelregels voor raadpleging in de toekomst. **IT:** Conservare le istruzioni per riferimenti futuri. **PT:** Guarde as instruções para referência futura. **CAT:** Guardi les instruccions per a futures referències.

Published by Diset, S.A.
Calle C, nº 3, Sector B, Zona Franca,
08040 Barcelona (España)

© 2024 Diset, S.A.
A Jumbo Group company.
jumboplay.com

® La Nina is a registered trademark of Diset, S.A.

Diset



112100283